

## 6 Technische Daten

Die in diesem Kapitel angegebenen garantierten Werte sind ab Auslieferung 1 Jahr lang gültig. Die nachfolgenden Angaben gelten für CMC-Prüfgeräte mit Schnittstellenkarte **NET-1B**, **NET-1C** oder **NET-2**.

### 6.1 Stromversorgung

Der *CMIRIG-B*-Umsetzer erhält seine Stromversorgung über den Anschluss "ext. Interf." des CMC-Prüfgerätes.

Tabelle 6-1:  
Daten für Stromversorgung

Stromversorgung	
Versorgung vom CMC	14 VDC
Leistungsaufnahme	max. 3 W
Anschluss	Lemo-Buchse mit Bezeichnung "CMC"

Ein an diese Buchse angeschlossenes *CMGPS*-Synchronisiergerät erhält keine Spannungsversorgung vom CMC (d.h. zur Versorgung des *CMGPS* wird das separate Steckernetzteil benötigt).

### 6.2 Isolationskoordination

Tabelle 6-2:  
Isolationskoordination

Isolationskoordination	
Gruppe A	BNC-Buchsen auf der Rückseite: "IRIG-B OUT", "PPX OUT", "IRIG-B/PPS IN" (gemeinsame Masse)
Gruppe B	16-polige Lemo-Buchsen auf der Vorderseite: "CMC" und "CMGPS" (Masse mit Gehäuse verbunden)
Isolation zwischen Gruppe A und Gruppe B	- Betriebsisolation - Luftstrecke: > 1 mm - Kriechstrecke: > 1 mm - Prüfspannung: 1000 VDC
Isolationswiderstand zwischen Gruppe A und Gruppe B	1 MΩ

Der *CMIRIG-B*-Umsetzer ist ein SELV-Gerät (**S**afety **E**xtra **L**ow **V**oltage = Sicherheitskleinspannung). Er darf nur an Geräte angeschlossen werden, welche die Anforderungen für SELV (Sicherheitskleinspannung) gemäß den Normen EN 61010-1 oder IEC 61010-1 erfüllen. Schließen Sie die Anschlüsse des *CMIRIG-B*-Umsetzers niemals an Kreise mit berührgefährlichen Spannungen an.

## 6.3 Ausgänge

### 6.3.1 IRIG-B OUT

Tabelle 6-3:  
Ausgang IRIG-B OUT

Ausgang IRIG-B OUT	
IRIG-Standard	200-04
Datenformat <sup>1</sup>	B00x (demoduliert, DC Level Shift) B20x (Manchester moduliert, DC Level Shift)
Ausgangscharakteristik	5 V (TTL), 150 mA, für Signalverteilung über 50 Ω Koaxialkabel
Synchrophasor (PMU) Prüfung	Konfigurierbar mit oder ohne IEEE C37.118-Erweiterungen
Anschluss	BNC

- Die Verwendung von IRIG-B erfordert ein CMC-Prüfgerät mit Schnittstellenkarte **NET-1B**, **NET-1C** oder **NET-2**. Die Unterstützung weiterer Formate (z.B. B20x (Manchester II-Kodierung)) durch das CMC-Prüfgerät ist abhängig von der Version der *Test Universe*-Software.

### 6.3.2 PPX OUT

**PPX OUT** ist ein konfigurierbarer Impulsausgang (X beschreibt die Impulsrate), dessen aktive (steigende) Signalflanke mit dem Sekundenwechsel der UTC-Zeit übereinstimmt.

Beispiel: 1PPS (1 Impuls pro Sekunde: Impulsrate = 1s).

Tabelle 6-4:  
Ausgang PPX Out

Ausgang PPX OUT	
Ausgangscharakteristik	5 V (TTL), 150 mA, für Signalverteilung über 50Ω Koaxialkabel
Minimale Impulslänge	1 ms
Impulsrate	IRIG-B-Encoder: 1 s IRIG-B-Decoder: 0 = Einzelimpuls, 1 ... 65535 s
Anschluss	BNC

## 6.4 Eingänge

Dieser Eingang kann zwei verschiedene Funktionen haben:

- IRIG-B-Eingang, für Konfiguration "Triggerung via IRIG-B mit CMIRIG-B" (IRIG-B-Decoder), siehe Abschnitt 5.3.1 auf Seite 27.
- PPS-Eingang, für Konfiguration "IRIG-B Generator auf Basis PPS mit CMIRIG-B" (IRIG-B-Encoder), siehe Abschnitt 5.3.3 auf Seite 28 (d.h. bei angeschlossener PPS-Quelle und Konfiguration als IRIG-B-Encoder).

Wenn ein *CMGPS*-Synchronisiergerät am *CMIRIG-B* angeschlossen ist, ist der Eingang ohne Funktion und wird ignoriert.

Tabelle 6-5:  
Eingang **IRIG-B/PPS IN**

Eingang IRIG-B/PPS IN	
IRIG-Standard	200-04
Datenformat IRIG-B IN <sup>1</sup>	B00x (demoduliert, DC Level Shift)
Eingangsscharakteristik	5 V (TTL)
Min. Pegel für "High"	2,0 V
Max. Pegel für "Low"	0,8 V
Eingangsimpedanz	1,5 k $\Omega$    1 nF
Max. Eingangsspannung	6 V
Min. Eingangsspannung	-0,5 V
Min. Impulslänge des PPS-Eingangsimpulses (PPS IN)	3 $\mu$ s
Synchrophasor (PMU) Prüfung	Konfigurierbar mit oder ohne IEEE C37.118-Erweiterungen
Anschluss	BNC

1. Die Verwendung von IRIG-B erfordert ein CMC-Prüfgerät mit Schnittstellenkarte **NET-1B**, **NET-1C** oder **NET-2**.

## 6.5 Spezifikationen zum Zeitverhalten

Die Quelle für die Zeitreferenz wird durch Auswahl der entsprechenden Konfiguration eingestellt. Es stehen sechs Konfigurationen zur Verfügung. Nähere Informationen finden Sie in folgenden Abschnitten:

- 5.3.1 "Triggerung via IRIG-B mit CMIRIG-B" auf Seite 27
- 5.3.2 "IRIG-B-Generator, Master mit CMIRIG-B" auf Seite 27
- 5.3.3 "IRIG-B-Generator auf Basis PPS mit CMIRIG-B" auf Seite 28
- 5.3.4 "IRIG-B-Generator auf Basis GPS mit CMIRIG-B und CMGPS" auf Seite 28
- 5.3.5 "IRIG-B-Generator auf Basis GPS mit CMIRIG-B und CMGPS 588" auf Seite 29
- 5.3.6 "IRIG-B-Generator auf Basis PTPv2 mit CMIRIG-B" auf Seite 29

Die analogen Verstärkerausgänge des CMC-Prüfgerätes können jederzeit mit einer einstellbaren Phasenlage neu auf die Flanke der Zeitreferenz synchronisiert werden. Während der Zeit zwischen den Synchronisierflanken verwendet das CMC-Prüfgerät seine interne hochgenaue Zeitbasis für die Signalerzeugung.

Abbildung 6-1:  
CMIRIG-B Zeitverhalten,  
Übersicht

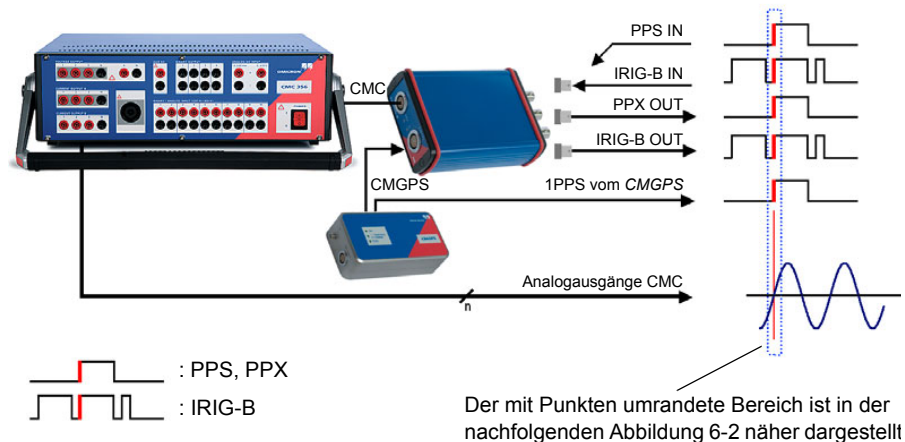


Abbildung 6-2:  
CMIRIG-B Zeitverhalten,  
Detaildarstellung

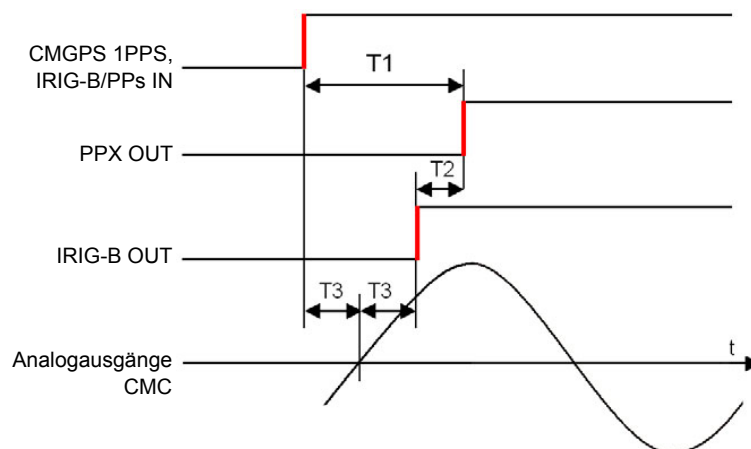


Tabelle 6-6:  
Spezifikationen zum  
Zeitverhalten

Spezifikationen zum Zeitverhalten	
T1 (Verzögerung zwischen PPS-Quelle und PPX OUT)	< 1 $\mu$ s typ., 1,5 $\mu$ s max.
T2 (Zeitversatz zwischen PPX OUT und IRIG-B OUT)	< 0,1 $\mu$ s typ., $\pm$ 0,5 $\mu$ s max.
T3 (Zeitfehler zwischen Zeitreferenz-Quelle und Analogausgängen) <sup>1</sup>	< $\pm$ 1 $\mu$ s typ., $\pm$ 5 $\mu$ s max. <sup>2</sup>

1. Gilt für CMC-Ausgangsfrequenzen < 100 Hz und Neusynchronisation der analogen Ausgangssignale.
2. CMC 356: <  $\pm$  5  $\mu$ s typ.,  $\pm$  20  $\mu$ s max.

### Ergänzungen zum Zeitverhalten:

Die erreichbare Synchronisiergenauigkeit der analogen CMC-Ausgänge ist hauptsächlich vom analogen Signalweg der CMC-Hardware abhängig (analoge Ausgangsfilter und Leistungsverstärker).

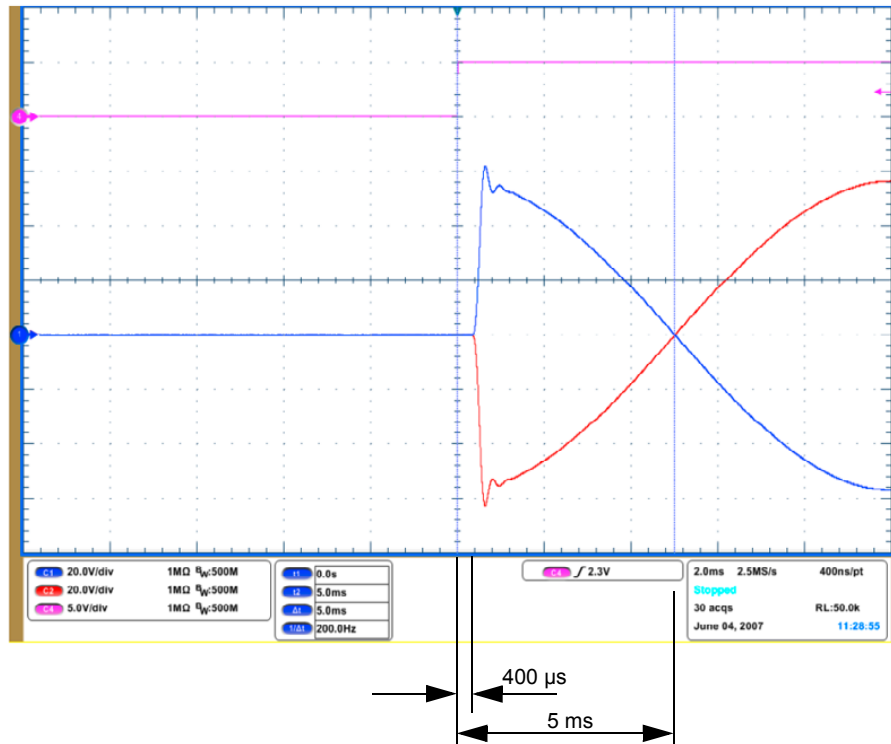
Zusammen mit der zwar nicht vernachlässigbaren, aber genau bekannten Verarbeitungszeit in der Prozessoreinheit verursachen diese Komponenten eine Zeitverzögerung von ca. 420  $\mu$ s zwischen der numerischen (digitalen) Signalerzeugung und der tatsächlichen Ausgabe der Analogsignale. Dies ist auch der Grund, warum die CMC-Ausgangssignale eine verzögerte Reaktion auf die Zeitreferenz (PPS, IRIG-B) zeigen.

Diese Verzögerung wird bei der Signalverarbeitung jedoch so mit einbezogen, dass die Ausgangssignale nach dieser Verzögerungszeit den gewünschten zeitlichen Bezug (Phasenlage) zur Zeitreferenz aufweisen.

### Beispiel A: Erstmaliger synchroner Start

- Ch1 / blau: Amplitudensprung von 0 V auf 40 V /  $90^\circ$  / 50 Hz
- Ch2 / rot: Amplitudensprung von 0 V auf 40 V /  $-90^\circ$  / 50 Hz
- Ch4 / violett: PPS (Trigger)

Abbildung 6-3:  
Beispiel A

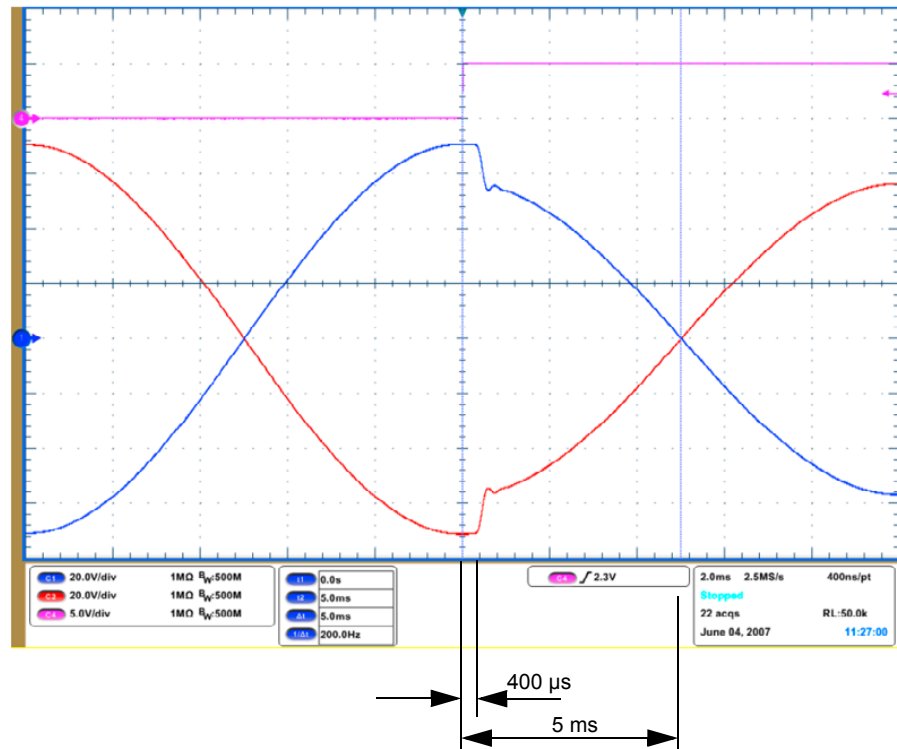


Die Verzögerung von ca. 400 µs durch den analogen Signalpfad ist in der obigen Abbildung zu Beispiel A gut zu erkennen (siehe Trigger-Flanke und tatsächlicher Amplitudensprung). Der geforderte Zeitbezug der Ausgänge zum Referenzzeitpunkt (PPS-Signal) bleibt hiervon jedoch unbeeinflusst: Der Nulldurchgang des Analsignals erfolgt 5 ms nach dem Synchronisationszeitpunkt, was für ein 50 Hz-Signal mit einer Phasenverschiebung von  $\pm 90^\circ$  dem erwarteten Verhalten entspricht.

**Beispiel B: Neusynchronisation mit Amplitudensprung**

Ch1 / blau: Amplitudensprung von 50 V auf 40 V / 90 ° / 50 Hz  
 Ch2 / rot: Amplitudensprung von 50 V auf 40 V / -90 ° / 50 Hz  
 Ch4 / violett: PPS (Trigger)

Abbildung 6-4:  
Beispiel B



Die Verzögerung von ca. 400 µs durch den analogen Signalpfad ist auch hier erkennbar. Die Verzögerung hat jedoch auch hier keinen Einfluss auf den gewünschten Zeitbezug der Ausgangssignale gegenüber dem Synchronisationszeitpunkt.

## 6.6 Umgebungsbedingungen

Tabelle 6-7:  
Klimatische Bedingungen

<b>Klima</b>	
Betriebstemperatur	0 bis +50 °C
Lagerung und Transport	-25 bis +70 °C
Feuchte	5 bis 95 % relative Feuchte, nicht kondensierend
Max. Höhe	2000 m

Tabelle 6-8:  
Elektromagnetische  
Verträglichkeit

<b>EMV</b>	
CE-Konformität, Richtlinien	Das Produkt entspricht den Bestimmungen der Richtlinie des Rates der Europäischen Gemeinschaft zur Angleichung der Rechtsvorschriften der Mitgliedstaaten über die elektromagnetische Verträglichkeit (EMV-Richtlinie 89/336/EWG).  EN 61326-1

Tabelle 6-9:  
Erfüllte Sicherheitsnormen

<b>Sicherheitsnormen</b>	
Europäische Normen	EN 61010-1:2001
Internationale Normen	IEC 61010-1:2001
ISO-Norm	Dieses Produkt wurde in einem gemäß ISO9001 zertifizierten Umfeld entwickelt und gebaut.

## 6.7 Mechanische Daten

Tabelle 6-10:  
Mechanische Daten

<b>Größe, Gewicht und Schutzart</b>	
Gewicht	260 g
Abmessungen B x H x T	83 x 35 x 130 mm
Gehäuse	IP40 gemäß EN 60529

## 6.8 Reinigung

Verwenden Sie zur Reinigung des *CMIRIG-B*-Umsetzers einen mit Isopropanol-Alkohol oder Wasser angefeuchteten Lappen.