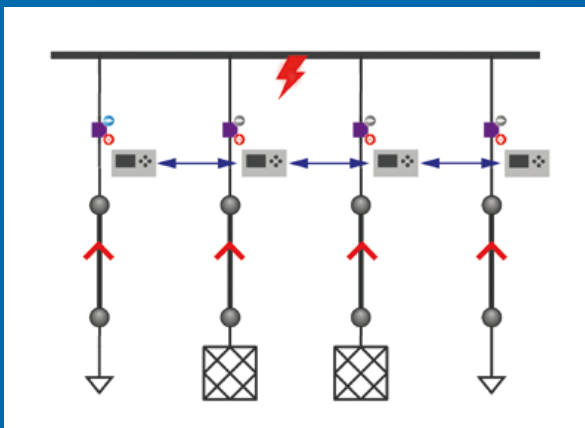
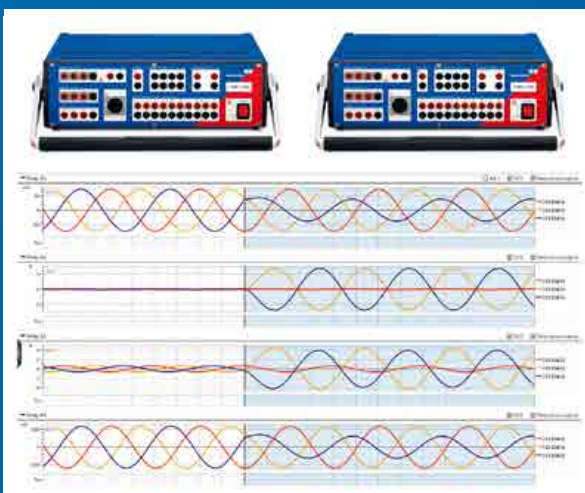


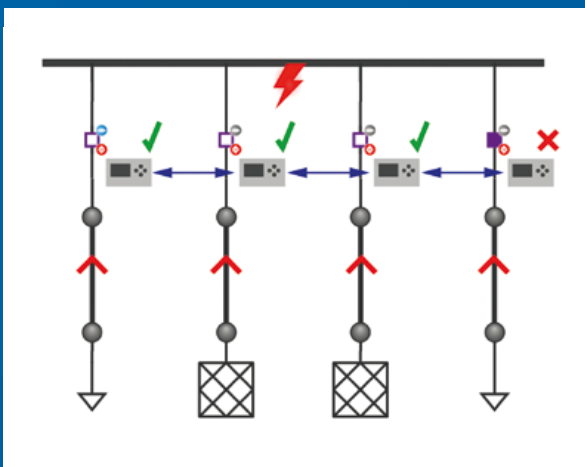
Simulación transitoria con equipos de prueba CMC y RelaySimTest



Modelando escenarios de prueba



Inyección de la simulación transitoria



Evaluando las reacciones del sistema de protección

Noticias

Mucho más práctico

ADMO ofrece más funciones para la gestión del mantenimiento



La nueva versión 3.1 de ADMO ahora le ayuda a llevar un control de las diferentes revisiones de ajustes y de sus estados («En planificación», «Emitido», «Aplicado», y «Archivado»). Cada revisión puede incluir muchos archivos relacionados, como XRIO, cálculo de cortocircuito, datos de flujo de carga, etc. Además, ADMO pone a disposición de las pruebas de mantenimiento los archivos de ajustes de la revisión aplicada. Gracias a la función de bloqueo y desbloqueo, puede bloquearse una revisión de ajustes para evitar cambios accidentales o el uso de datos intermedios por otros usuarios.

Como técnico de puesta en servicio, ahora podrá también transferir los ajustes aplicados y emitidos al evento de puesta en servicio. El estado de la revisión puede cambiarse directamente.

Además, la nueva opción de replicación parcial le permite llevarse solo una parte de la base de datos del servidor, por lo que necesitará menos espacio en su portátil y el proceso será más rápido.