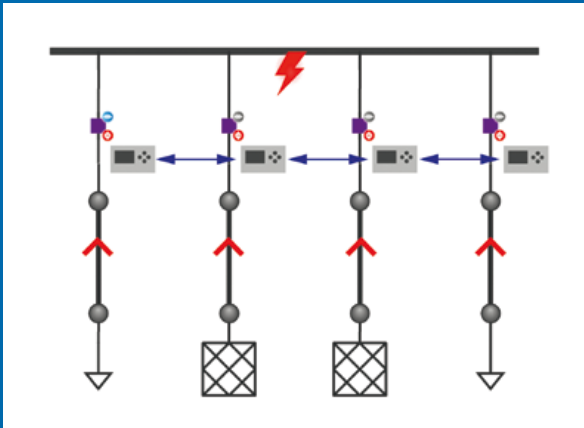
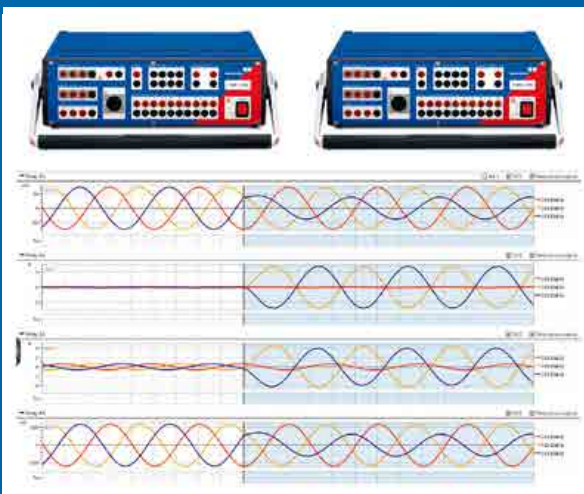


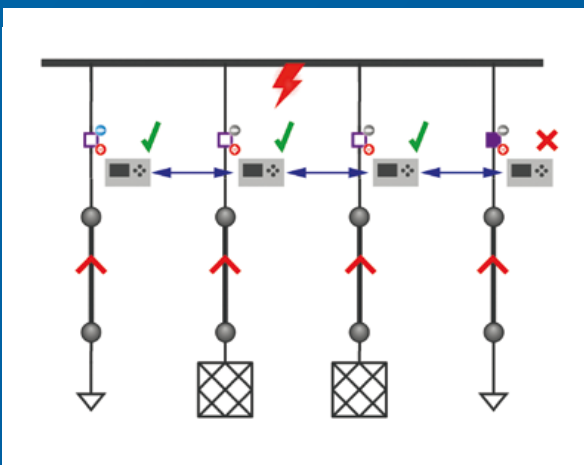
Transiente Simulation mit RelaySimTest und CMC-Prüfgeräten



Testszenarien modellieren



Ausgabe der transienten Simulation



Bewertung der Schutzreaktion

News

Optimierter Komfort

ADMO erweitert seine Funktionalitäten für das Verwalten und Versionieren von Geräteeinstelldateien



Die neue Version 3.1 von ADMO ermöglicht Ihnen die Verfolgung unterschiedlicher Einstellungsrevisionen und des jeweiligen Status der Einstellungen («In Planung», «Bereitgestellt», «Aktiv» und «Archiviert»). Jede Revision kann eine Vielzahl dazugehöriger Dokumente wie Geräteeinstelldateien, XRIO, Kurzschlussberechnungen, Lastfluss-Daten usw. beinhalten. Zudem stellt ADMO Einstellungsdaten der angewandten Revision für Wartungsprüfungen bereit. Zur Vermeidung von unbeabsichtigten Änderungen oder Verwendungen von Dokumenten im Zwischenstadium können Sie dank der Sperr-/Entsperr-Funktion eine Einstellungsrevision sperren.

Inbetriebnehmer können nun auch die Einstellungen «Bereitgestellt» und «Aktiv» zum Inbetriebnahme-Ereignis übertragen. Der Revisionsstatus kann dort direkt geändert werden.

Mit der neuen Option für partielle Replikation können Sie außerdem auch nur einen Teil der kompletten Datenbank auf Ihr Notebook übertragen und mitnehmen. So sparen Sie Speicherplatz auf Ihrem Notebook und beschleunigen den Gesamtprozess.