

Fácil integración en sus centrales eléctricas, subestaciones, SOC y centros de control

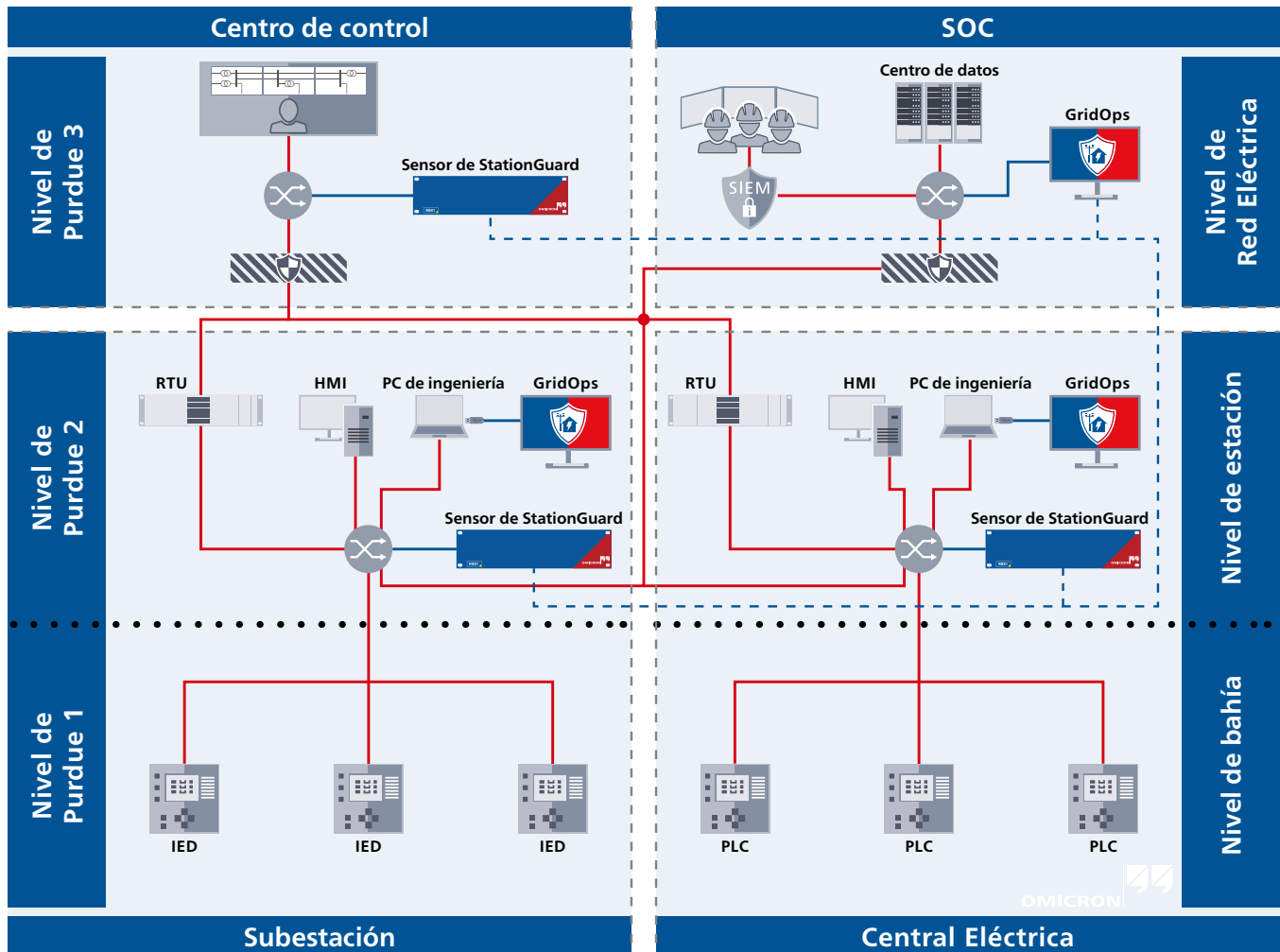


Diagrama de despliegue de StationGuard

¿De qué se compone nuestra solución StationGuard?

Los sensores de **StationGuard** pueden instalarse en centros de control, centrales eléctricas y subestaciones para implementar la detección de intrusión, la visualización de la red, el descubrimiento de activos y monitorear el correcto funcionamiento de los sistemas de automatización de las empresas eléctricas. El sensor de StationGuard permite un despliegue flexible:

- > RBX1 para una instalación permanente
- > VBX1 para una plataforma virtual
- > MBX1 para un uso móvil y temporal

El componente **GridOps** es el sistema de gestión centralizada de StationGuard. Proporciona funciones para la gestión de activos, la gestión de vulnerabilidades, el análisis de eventos y alertas, así como la gestión de los sensores. Su principal característica es una plataforma única para visualizar los riesgos de ciberseguridad, las amenazas y monitorear activos y eventos (tanto de ciberseguridad como funcionales) en toda la red eléctrica.

GridOps puede instalarse en un centro de control o en un SOC (Security Operations Center, centro de operaciones de seguridad) para gestionar de forma centralizada todos los sensores IDS de StationGuard desde una única ubicación.

StationGuard en la plataforma RBX1

La ejecución de StationGuard en el hardware RBX1 es una solución IDS a medida para proteger los sistemas de automatización y SCADA de las compañías eléctricas frente a las ciberamenazas y los ataques de día cero. La plataforma RBX1, que puede montarse en un bastidor de 19 pulgadas, está hecha para entornos de red eléctrica difíciles. Tiene suficiente rendimiento y memoria para registrar todos los eventos y el tráfico asociado, aunque el evento haya ocurrido hace mucho tiempo.

La plataforma RBX1 viene con características de seguridad inigualables, como la encriptación completa del disco, un chip criptoprocador compatible con la norma ISO/IEC 11889 y una seguridad personalizada (UEFI BIOS). También incluye salidas binarias que integran fácilmente las alertas IDS en la lista de señales SCADA.

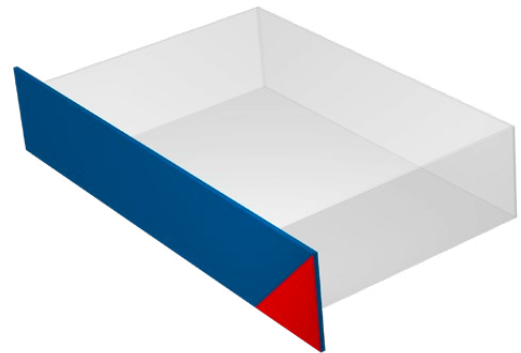


StationGuard en la plataforma VBX1

Los sensores StationGuard también están disponibles como un dispositivo virtual que puede instalarse en plataformas informáticas existentes.

Al igual que las plataformas de hardware, la variante virtual también puede funcionar de forma completamente independiente, grabando y registrando eventos incluso sin una conexión permanente con el servidor central. Tenga en

cuenta que en las máquinas virtuales puede haber limitaciones técnicas a la hora de monitorear las funciones de las aplicaciones del bus de proceso, en comparación con StationGuard en las plataformas RBX1 y MBX1.



StationGuard en la plataforma MBX1

En la unidad de hardware MBX1 portátil, StationGuard proporciona el mismo nivel de seguridad que la solución montable en bastidor. Con la versión móvil de StationGuard puede realizarse una evaluación rápida de la seguridad de una red de plantas o generar rápidamente una lista de inventario de activos de todos los dispositivos de la red.

Durante las fases de puesta en servicio o mantenimiento, muchos ingenieros y proveedores de servicios externos conectan sus equipos a la vulnerable red de la planta. StationGuard en MBX1 es perfectamente adecuado para monitorear temporalmente la red durante este período con el fin de alertar de comportamientos prohibidos y registrar acciones críticas durante la puesta en servicio y el mantenimiento.

