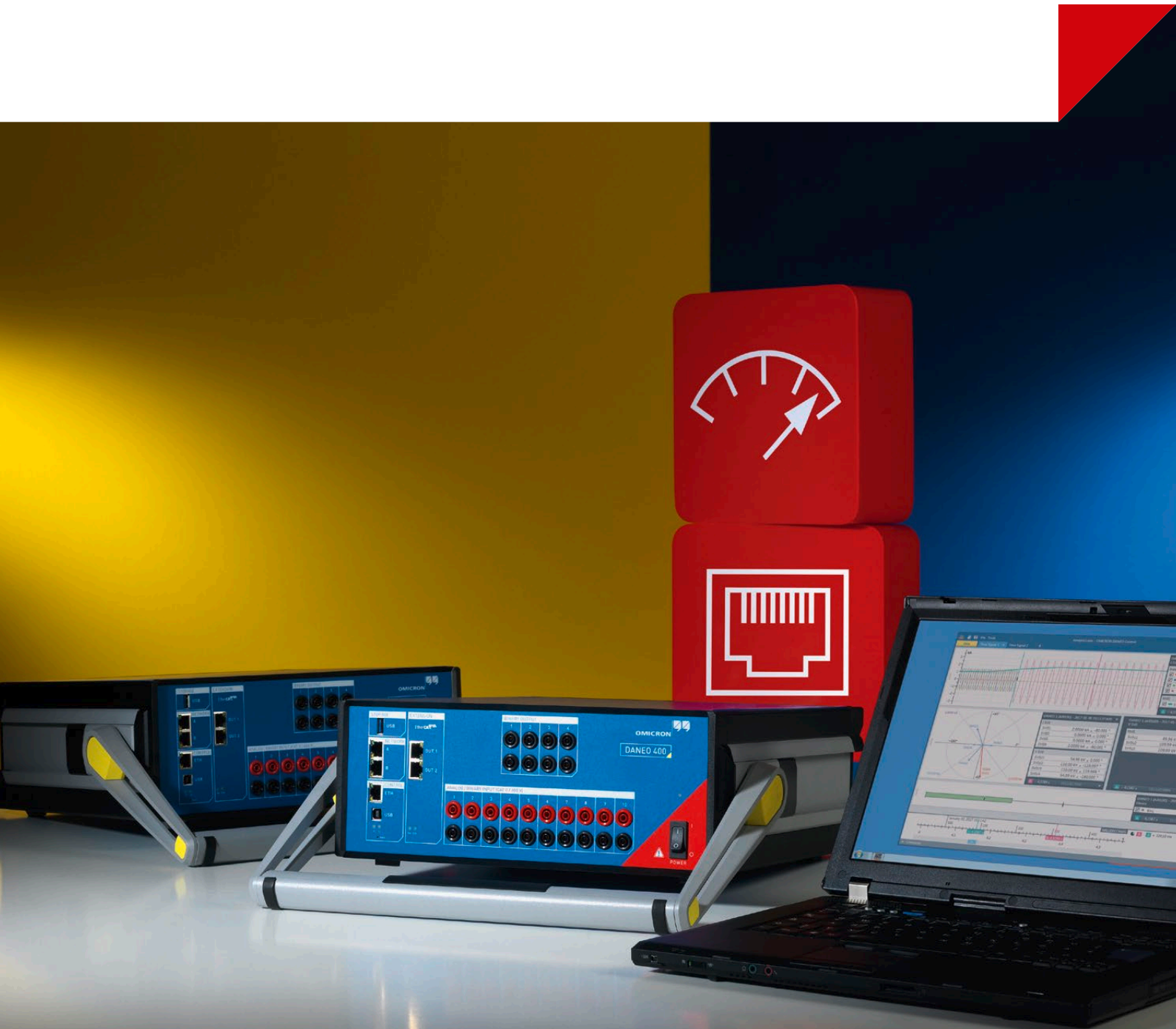


DANEO 400

Hybrider Signal- und Netzwerkanalysator für
Stationsautomatisierungssysteme



DANEO 400 - Fortschrittliches Mess-

DANEO 400 ist ein hybrides Messsystem, das alle konventionellen Signale (Spannungen, Ströme, festverdrahtete binäre Statussignale) und Meldungen im Kommunikationsnetz der Schaltanlage erfasst und analysiert. Es misst Signale aus beiden Welten und bietet Informationen zur Beurteilung ihrer korrekten Koordination. Dieses Gerät liefert Informationen über die Betriebszustände und die Kommunikation und erlaubt eine einfache Nachverfolgung der Vorgänge innerhalb der Anlage.

Seine ausgereiften Netzwerkanalysefunktionen sind für die Prüfung und Fehlersuche in Kommunikationsnetzwerken von Schaltanlagen und deren Leistungsfähigkeit unverzichtbar.

Einfach im Betrieb und in der Dokumentation

Die PC-Software DANEO Control ermöglicht einen einfachen Betrieb eines oder mehrerer DANEO 400-Geräte. Es gibt verschiedene Möglichkeiten zur Live-Beobachtung während der Messungen und zur detaillierten Analyse der Aufzeichnungen mit maßgeschneiderten Visualisierungswerkzeugen. Für die Dokumentation der Prüfergebnisse werden detaillierte Prüfprotokolle erstellt.

Verteilte Aufzeichnung mit mehreren Geräten

Ein Messsystem mit mehreren DANEO 400-Geräten ermöglicht eine zeitlich koordinierte Betrachtung sämtlicher Signale eines verteilten Stationsautomatisierungssystems. Alle Erfassungsgeräte sind via PTP (Precision Time Protocol) gemäß IEEE 1588 präzise zeitsynchronisiert.



Netzwerk-
Schnittstellen

Schnittstellen für Steuerung

Erweiterungsschnittstellen

und Aufzeichnungssystem

Wichtigste Anwendungsbereiche

- > Messung und Aufzeichnung
- > Verifizierung der IEC-61850-Kommunikation und Netzwerkredundanz
- > Prüfung von Merging Units
- > Überwachung des Netzwerkverkehrs
- > Bewertung der Leistungsfähigkeit des Netzwerks

Anwendungsgebiete

DANEO 400 ist ein nützliches Tool, welches den gesamten Lebenszyklus eines Schutz-, Automatisierungs- und Steuerungssystems (PAC-System) abdeckt.

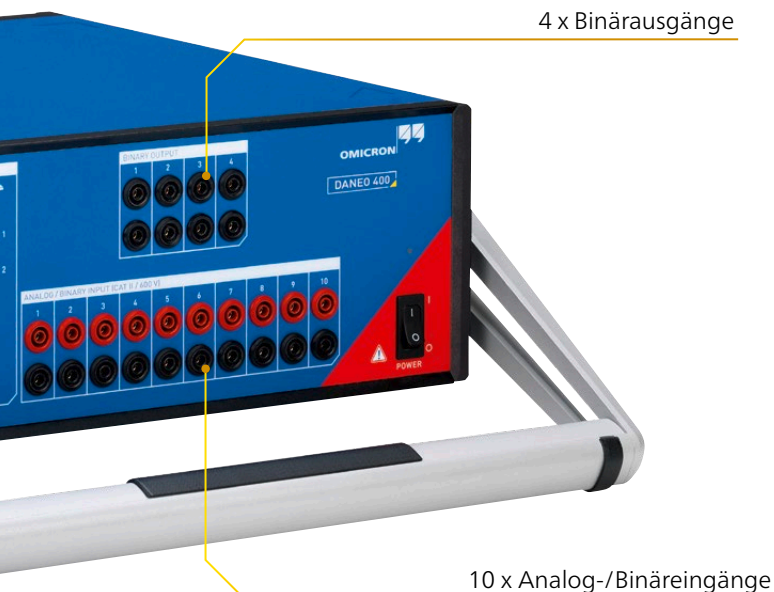


DANEO 400 kann in den unterschiedlichsten PAC-Systemen und Netzwerktopologien eingesetzt werden:

- > Hybride Schaltanlagen mit konventionellen Signalen und Netzwerkkommunikation
- > Local Area Network (LAN) in lokalen Schaltanlagen
- > Wide Area Network (WAN) zwischen Schaltanlagen
- > Redundante Netzwerktopologien (z. B. HSR und PRP)

Schnittstelle für Massenspeicher

4 x Binärausgänge



10 x Analog-/Binäreingänge

Ihre Vorteile

- > Einfacher Betrieb mit der Software DANEO Control
- > Einfache Verifizierung der IEC-61850-Kommunikation (GOOSE, R-GOOSE, Sampled Values)
- > Gleichzeitige Verarbeitung von Analog-/Binärsignalen und des Netzwerkverkehrs
- > Analyse verteilter Systeme
- > Automatische Prüfung von Netzwerk-Redundanz
- > Autonomer Betrieb zur Fehlerbehebung bei sporadischen Ereignissen

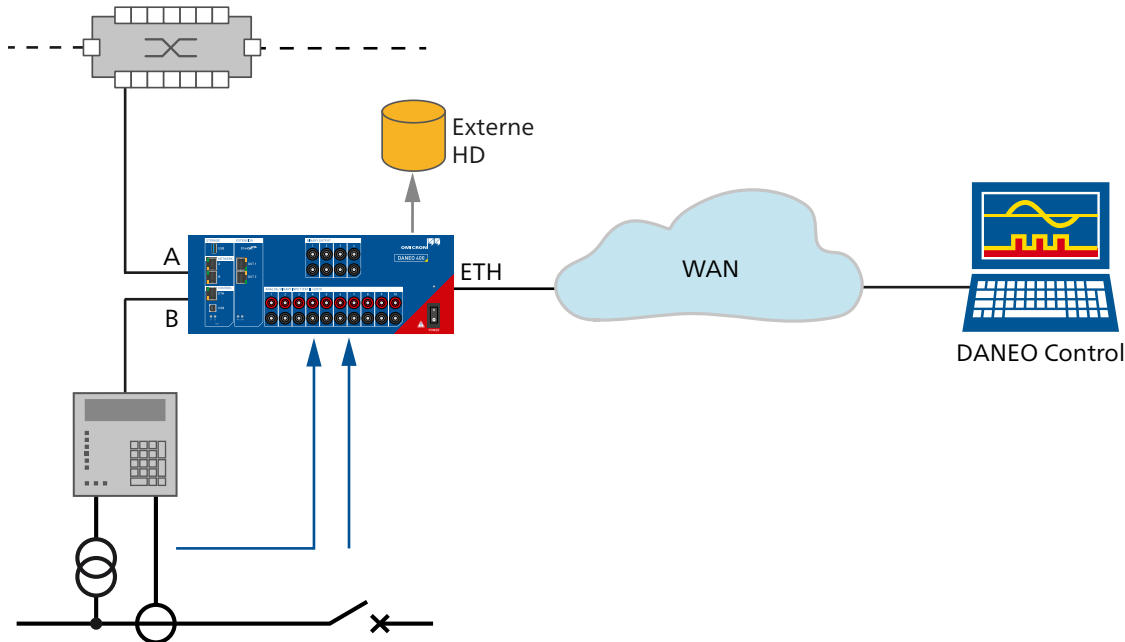
omicronenergy.com/DANEO400

Ein Gerät – zahlreiche Anwendungsbereiche

Messung und Aufzeichnung

Mit DANE0 400 können Analog-/Binärsignale und der Netzwerkverkehr gleichzeitig gemessen und aufgezeichnet werden. Damit lassen sich einfach alle Messwerte live beobachten oder Aufzeichnungen zur weiteren Analyse und Dokumentation der Prüfergebnisse erstellen.

Für die Fehlerbehebung bei sporadischen Ereignissen oder unvorhergesehenen Fehlfunktionen in PAC-Systemen stehen ausgeklügelte Triggerbedingungen zur Verfügung, um die für die Lösung von Problemen relevanten Daten zu sammeln.



Unbeaufsichtigter Betrieb

Das Gerät funktioniert ohne Aufsicht in permanenten oder teilpermanenten Prüfaufbauten. Bei Erkennung von vordefinierten Triggerbedingungen startet die Aufzeichnung von Signalen und des Netzwerkverkehrs. Das Gerät schaltet sich selbst ein, um einen weiteren Eintritt der Störung zu ermitteln, und erstellt autonom mehrere Aufzeichnungen.

Externe Speicheroptionen

Wenn große Datenmengen zu erwarten sind, kann eine externe Festplatte für das Speichern der Aufzeichnungen angeschlossen werden.

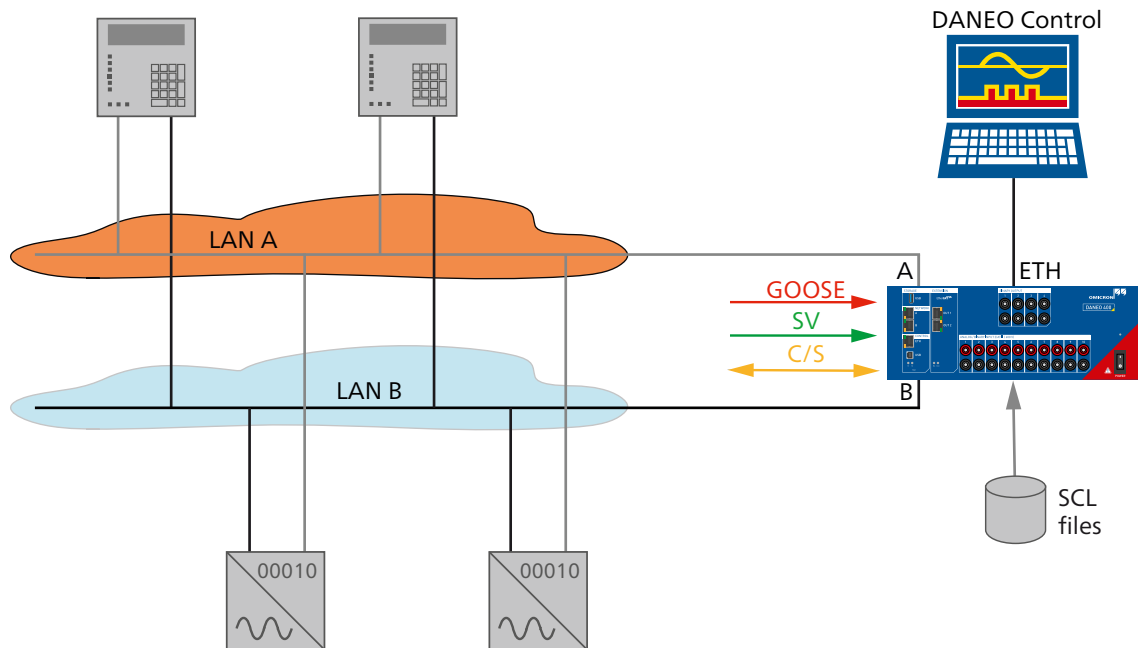
Fernsteuerung

Über eine Remote-Verbindung zu DANE0 400 können Sie den Geräte-Status und Live-Werte prüfen und die Aufzeichnungen für eine Analyse herunterladen.

Verifizierung der IEC-61850-Kommunikation und Netzwerkredundanz

Die IEC-61850-Kommunikation ist ein wichtiger Teil eines PAC-Systems, weshalb häufig redundante Netzwerktopologien eingesetzt werden. DANE0 400 hilft, die korrekte Kommunikation von IEDs und die Netzwerkredundanz einfach zu verifizieren, zu testen und zu dokumentieren.

Als Basis dieser Verifizierungen dient die Beschreibung des Kommunikationssystems im standardisierten SCL-Format (Systemkonfigurationssprache) gemäß IEC 61850.



System-Verifizierung

Es wird geprüft, ob der IEC-61850-Server aller IEDs verfügbar ist und alle GOOSE und Sampled Values wie definiert im Kommunikationsnetzwerk vorliegen.

Wenn Geräte nicht wie gewünscht arbeiten, werden nähere Angaben für eine weitere Untersuchung und Fehlerbeseitigung geliefert. Die Unterschiede zwischen der Konfiguration und dem Netzwerkverkehr werden eindeutig nebeneinander dargestellt.

Alle gefundenen GOOSE oder Sampled Values, die nicht in den SCL-Dateien definiert sind, werden als Elemente ohne Zuordnung gelistet.

Prüfung der Netzwerkredundanz

DANE0 400 verifiziert und vergleicht alle GOOSE und Sampled Values in redundanten Netzwerkarchitekturen wie PRP oder HSR. Es prüft automatisch, ob alle Meldungen in beiden PRP-LANs oder in beiden HSR-Ringrichtungen vorhanden sind.

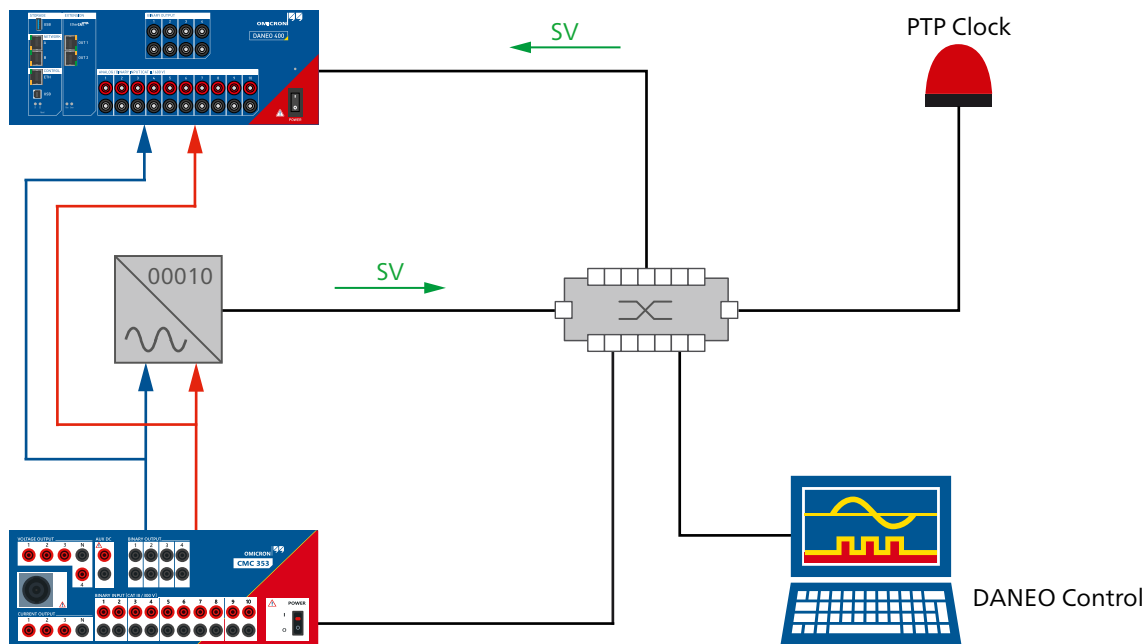
Redundanzprobleme, wie etwa fehlende PRP-Trailer und HSR-Header, oder eine fehlerhafte Verkabelung von IEDs werden automatisch detektiert und im Prüfprotokoll dokumentiert.

Ein Gerät – zahlreiche Anwendungsbereiche

Prüfung von Sammeleinheiten

Die Merging Unit (MU) ist ein Gerät, das als Schnittstelle zwischen dem physischen Stromnetz und dem Schutz- und Steuergeräten in einer digitalen Schaltanlage dient.

DANEO 400 ist das perfekte Tool für die Prüfung von MUs. Es unterstützt Echtzeitüberwachung und eine ausgeklügelte Signalanalyse. Es verifiziert die Parameter von Sampled-Values-Datenströmen, vergleicht Eingangs- mit Ausgangswerten und prüft die Leistungsfähigkeit von MUs durch eine ausführliche Analyse des Timings von Paketen.



Vergleich Eingänge - Ausgänge

Der Vergleich von Eingangs- mit Ausgangswerten ist die Hauptaufgabe der MU-Prüfung. DANEO 400 ist ein spezielles Tool für den Vergleich der Wellenform, der Amplitude und der Phase von Eingangsspannungen/-strömen mit den ausgegebenen Sampled Values der MU.

Analyse der Leistungsfähigkeit

Die Leistungsfähigkeit einer MU wird durch die Analyse der Intervalle von Sampled-Values-Paketen und Paketverzögerungen verifiziert. Die Ergebnisse werden in Form von Statistiken in einer Histogrammansicht dargestellt und können als Prüfprotokoll ausgedruckt werden.

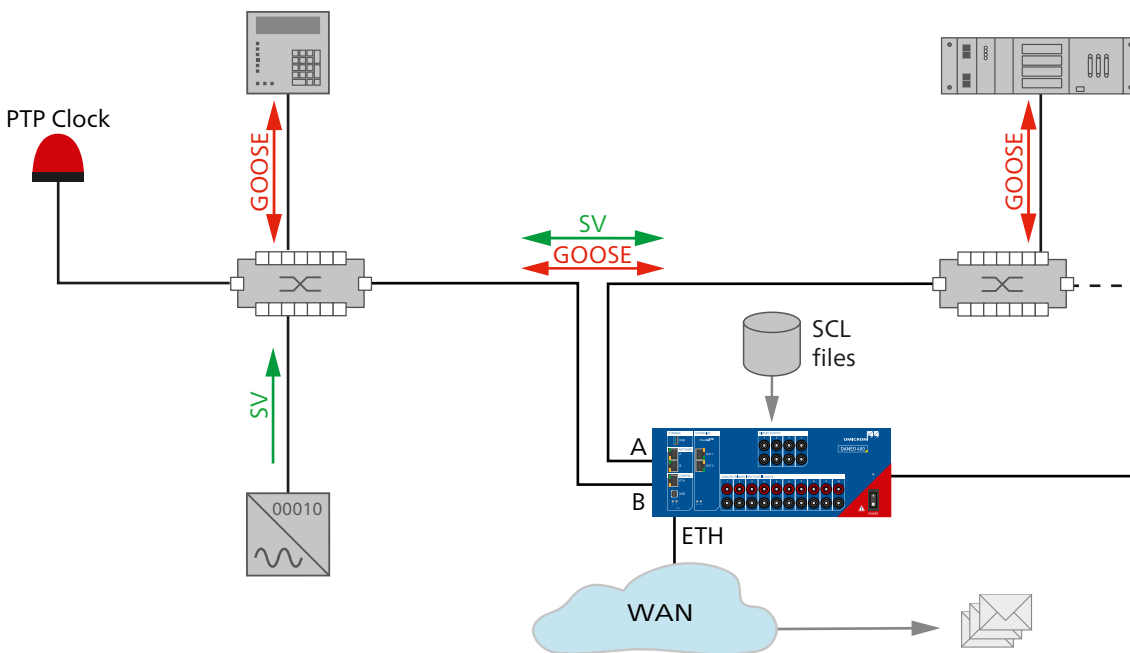
Fehlerbehebung

DANEO 400 besitzt alle notwendigen Funktionen, um MU-Datenanomalien, verlorene Pakete und Synchronisierungs- oder Qualitätsprobleme zu erfassen. Treten solche Ereignisse auf, kann eine Aufzeichnung mit allen relevanten Daten für die Fehlerbehebung ausgelöst werden.

Überwachung des Netzwerkverkehrs

Während des normalen Betriebs eines PAC-Systems wird der IEC-61850-Netzwerkverkehr überwacht, damit alle Probleme sofort erfasst werden können. Die Überwachung basiert auf der SCL-Definition und bewertet kontinuierlich alle Netzwerkpakete von GOOSE und Sampled Values.

DANE0 400 erfasst Anomalien im Netzwerkverkehr und protokolliert automatisch alle Ereignisse mit den entsprechenden detaillierten Informationen (z. B. verloren gegangene Sampled Values, GOOSE-Timing-Probleme, PTP-Zeitsynchronisationsprobleme usw.). Über die Schwere und Kategorie des Ereignisses können die Einträge im Ereignisprotokoll gefiltert werden.



Aktionen

Das Auftreten von Ereignissen kann Aufzeichnungen der relevanten Daten auslösen oder E-Mail-Benachrichtigungen senden, um das Betriebspersonal zu informieren. Es können mehrere Aktionen mit unterschiedlichen Ereignis-Filtern konfiguriert werden.

Netzwerk-TAP-Modus

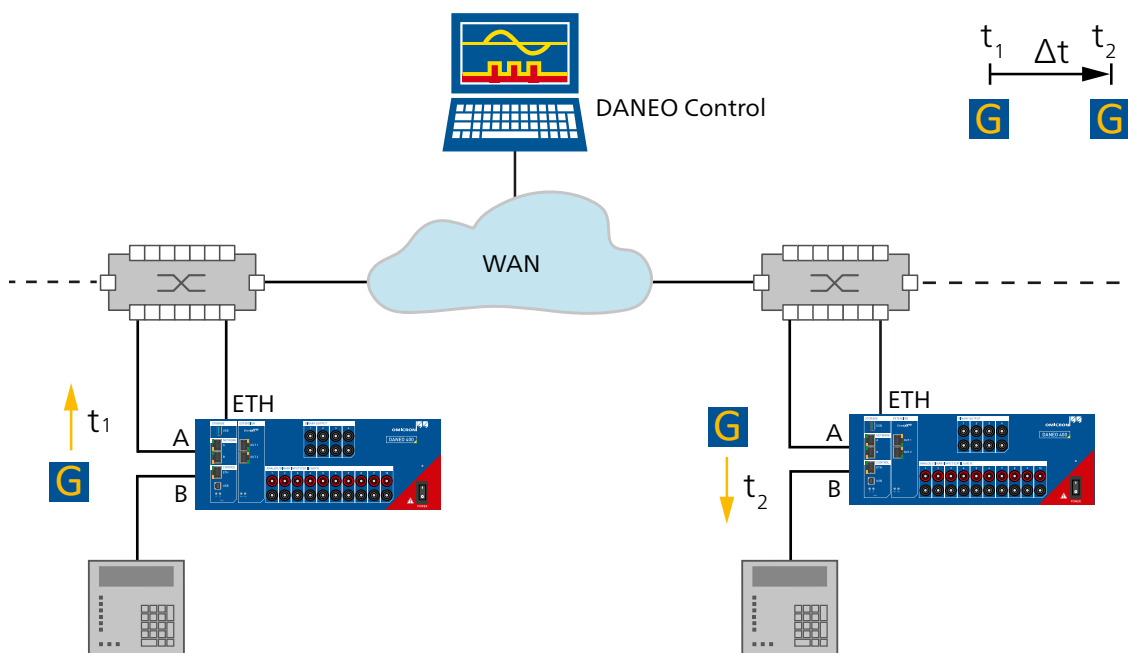
DANE0 400 kann im passiven TAP-Modus an das Anlagennetzwerk angeschlossen werden. Auf diese Weise kann es den gesamten Verkehr einer Netzwerkverbindung erfassen, ohne dass ein Monitoring des Netzwerkverkehrs in den Ethernet-Switches konfiguriert werden muss.

Ein Gerät – zahlreiche Anwendungsbereiche

Bewertung der Netzwerkleistung

Die korrekte Funktion des Kommunikationsnetzwerkes ist eine wichtige Voraussetzung für die optimale Leistungsfähigkeit eines PAC-Systems. Deshalb müssen die Leistungsfähigkeit und die Belastung des Kommunikationsnetzwerks gemessen und getrennt bewertet werden. Je nach Kommunikationsarchitektur und eingesetzten Technologien sind unterschiedliche Ansätze denkbar.

DANE0 400 misst und bewertet die Übermittlung von Statusinformationen (z. B. R-GOOSE-Meldungen) in einem lokalen Anlagennetzwerk oder zwischen Anlagen. Alle beteiligten Geräte werden über die Software DANE0 Control konfiguriert und gesteuert, selbst wenn sie über ein Wide Area Network (WAN) verbunden sind.



Redundante Netzwerke

In PAC-Systemen werden oft Redundanzmechanismen (z. B. HSR und PRP) eingesetzt. DANE0 400 kann auch das Timing von Paketen in solchen Netzwerktopologien messen.

Datenerfassung mit DANEO Control

DANEO Control ist eine innovative PC-Software, mit der Sie Ihr Messsystem DANEO 400 einfach betreiben und Ihre Aufzeichnungen analysieren können. Die Software ist in einen Arbeitsbereich für die Erfassung und einen für die Analyse unterteilt. Alle Konfigurationen und Ergebnisse können in Dateien gespeichert, ausgedruckt oder im PDF-/RTF-Format gespeichert werden.

Datenerfassung



Im Arbeitsbereich für die Erfassung können Sie Ihre Messgeräte und die IEDs des zu prüfenden Systems konfigurieren. Sie können IED-Konfigurationen aus SCL-Dateien importieren und nach GOOSE-Meldungen und Sampled-Values-Datenströmen ohne Zuordnung suchen. Die gesamte Prüfanordnung wird in einem grafischen Netzplan angezeigt. Die IEC-61850-Kommunikation kann einfach verifiziert werden und der Supervisor erfasst Anomalien während des Betriebs. Alle Messsignale können in Echtzeit beobachtet, aufgezeichnet und in Triggerbedingungen verwendet werden.

Erfassungstools



Beobachtung

Die Ist-Werte und der aktuellste Signalverlauf werden angezeigt.

- > Messwerte
- > Beobachtung von Momentanwerten
- > Zeigerdiagramme
- > Anzeige des Oberschwingungsspektrums



Aufzeichnung

Alle Signale und der Netzwerkverkehr werden aufgezeichnet. Eine Aufzeichnung erfolgt entweder manuell oder über eine Triggerbedingung.

- > Signal-Auswahl
- > Filter für Netzwerkverkehr
- > Triggerbedingung
- > Post-Trigger-Aktion
- > Speicherort

Event list			
Date and Time	Device	Category	
2015-10-16 15:49:35.049	DANEO 1 (AJ023D)	GOOSE	
2015-10-16 15:48:44.576	DANEO 1 (AJ023D)	Device	
2015-10-16 15:48:43.109	DANEO 1 (AJ023D)	GOOSE	
2015-10-16 15:48:34.576	DANEO 1 (AJ023D)	Device	

Details	
Severity	Error
Date and Time	2015-10-16 15:49:35.049
Device	DANEO 1 (AJ023D)
Category	GOOSE
Type	Out of sequence

Überwachung

Der Netzwerkverkehr wird kontinuierlich überwacht und eingetretene Ereignisse werden in den Geräten protokolliert.

- > Echtzeit-Ereignis-Liste
- > Details zu ausgewählten Ereignissen
- > Aktionen für spezifische Ereignisse zum Auslösen von Aufzeichnungen oder Absenden von E-Mail-Benachrichtigungen

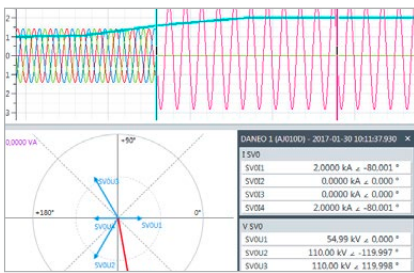
Datenanalyse mit DANEO Control

Datenanalyse



Im Arbeitsbereich Analyse können Sie Ihre Aufzeichnungen und Supervisor-Ereignisse analysieren. Sie suchen einfach nach den Daten auf der Zeitachse, wählen diese aus und laden sie von Ihren Geräten herunter. Zu große Aufzeichnungen können für die Analyse verkleinert werden. Für eine Weiterverarbeitung mit anderen Tools können Sie Ihre Aufzeichnungen auch im COMTRADE- und PCAP-Format exportieren.

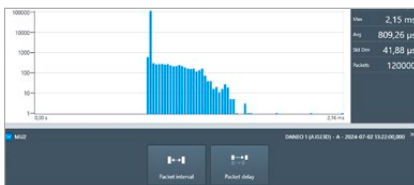
Analysetools



Zeitsignalanalyse

Alle aufgezeichneten Signale können für die Analyse der Ergebnisse zusammen oder zeitlich koordiniert angezeigt werden.

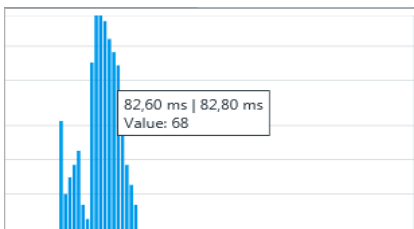
- > Zeitsignale, Zeigerdiagramme und Oberschwingungsspektren
- > Cursor-Werte und -Berechnungen
- > Details zum GOOSE-Paket für zugeordnete Binärsignale
- > Netzwerkverkehr



Zeitanalyse von Sampled Values

Berechnung von Sampled-Values-Statistiken für Paketintervalle und Paketverzögerungen. Drucken von Prüfprotokollen für die Leistungsfähigkeit von MUs.

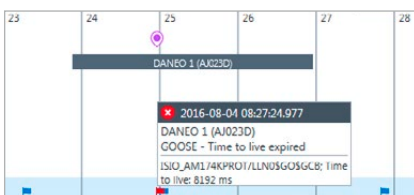
- > Statistiken zum Timing von Sampled Values (Min., Max., Durchschnitt, Standardabweichung)
- > Histogramm mit Paketintervall- und Laufzeitwerten



Laufzeitanalyse

Die Berechnung der Laufzeitanalysestatistik für alle Paket-Typen zwischen zwei unterschiedlichen Standorten im Netzwerk.

- > Auswahl des Netzwerk-Pakets und der Richtung
- > Statistische Werte der Laufzeit (Min., Max., Durchschnitt, Standardabweichung)
- > Histogramm von Laufzeitwerten



Analyse von Supervisor-Ereignissen

Alle Ereignisse werden auf einer Zeitachse zusammen mit den Aufzeichnungen angezeigt. Sie können analysiert, gespeichert und zusammen dokumentiert werden.

- > Ereignisse auf Zeitachsen
- > Ausgewählte Ereignisse in der Liste mit allen Details

Betriebsoptionen und Zubehör

Flexibles Gehäuse

Das Gehäuse von DANE0 400 ist sehr flexibel. Es ermöglicht durch Verdrehen und Verschieben des Handgriffs unterschiedliche Arten der Aufstellung.

Für die Aufstellung von DANE0 400 am Boden kann der Handgriff als Standfuß verwendet werden. Wird der Handgriff nicht benötigt (beispielsweise wenn mehrere Geräte aufeinander gestellt werden sollen), kann dieser einfach auf die Rückseite des DANE0 400 geklappt werden.



Binäre Ein-/Ausgangserweiterung EXB1

Mit EXB1 werden die Ein-/Ausgangsoptionen von DANE0 400 um 8 Binäreingänge und 8 Binärausgänge erweitert. Die EXB1-Geräte werden hierzu über die Erweiterungsschnittstelle an das Hauptgerät DANE0 400 angeschlossen.



Ethernet-Medienkonverter EMCON 200

Über den PTP transparenten Medienkonverter EMCON 200 kann DANE0 400 mit Glasfasernetzwerken verbunden werden. Die Stromversorgung erfolgt mittels Power over Ethernet (PoE) und SFP-Transceiver-Module ermöglichen flexible Konfigurationen.



PTP Grandmaster Clock

In bestimmten Fällen ist eine Zeitsynchronisation der eingesetzten DANE0-Geräte notwendig (z. B. verteilte Aufzeichnung mit mehreren Einheiten). Dedizierte PTP Grandmaster Clocks sind erforderlich, wenn das PTP-Protokoll im Kommunikationsnetz noch nicht verfügbar ist. OMICRON bietet als passendes Zubehör CMGPS 588 und OTMC 100p.



Technische Daten

DANEO 400

Netzwerk-Schnittstellen

Netzwerk-Ports (A, B)	2 Ethernet-Ports 10/100/1000 Base-TX (RJ45); konfigurierbar als Netzwerk-TAP
-----------------------	--

Schnittstellen für Steuerung

Control Port (ETH)	1 Ethernet-Port 10/100/1000 Base-TX (RJ45)
USB-Port	1 USB 2.0-Geräteport; High-Speed (Typ B)

Schnittstelle für Massenspeicher

USB-Port	1 USB 3.0-Host-Port; SuperSpeed (Typ A)
----------	---

Erweiterungsschnittstellen

Erweiterungs-Ports (OUT 1, 2)	2 EtherCAT®-Ports (RJ45)
-------------------------------	--------------------------

Analogeingänge

Anzahl	Max. 10 (alternative Nutzung als Analog- oder Binäreingänge)
Abtastrate	10 kHz oder 40 kHz
Nennbereiche	10 mV, 100 mV, 1 V, 10 V, 100 V, 600 V
Messkategorie	CAT II / 600 V CAT III / 300 V CAT IV / 150 V

Binäreingänge

Anzahl	Max. 10 (alternative Nutzung als Binär- oder Analogeingänge)
Pegelerkennung	Potenzialfreie Kontakte oder DC-Spannungsvergleich mit Schaltschwelle
Eingangsbereiche	10 V (-10 V ... 10 V); 100 V (-100 V ... 100 V); 600 V (-600 V ... 600 V) Standardwert: 600 V
Abtastrate	10 kHz
Zeitauflösung	100 µs

Binärausgänge

Anzahl	4
--------	---

Interner Speicher

Technologie	Solid State Disc (SSD)
Kapazität	Ca. 58 GB

Stromversorgung

Nennspannung	100 – 240 VAC, 1-phasig
Nennfrequenz	50/60 Hz
Leistungsaufnahme	Max. 100 W

Umgebungsbedingungen

Betriebstemperatur	0 °C ... +50 °C
Lagerung und Transport	-25 °C ... +70 °C

Mechanische Angaben

Abmessungen (B x H x T, ohne Griff)	345 mm x 140 mm x 390 mm
Gewicht	7,0 kg
Schutzart	IP30 gemäß EN 60529

Bestelloptionen



	Beschreibung	Artikelnr.:
DANEO 400 Basic	Signalanalysator für Stationsautomatisierungssysteme. Messung und Aufzeichnung von konventionellen Analog- und Binärsignalen	P0006500
DANEO 400 Standard	Hybrider Signal- und Netzwerkanalysator für Automatisierungssysteme in der Energieversorgung. Messung und Aufzeichnung von konventionellen Signalen und des Netzwerkverkehrs im Kommunikationsnetzwerk von Energieanlagen (IEC 61850 GOOSE, R-GOOSE und Sampled Values)	P0006501
Upgrade	Von DANEO 400 Basic auf DANEO 400 Standard	P0006503
EXB1	Binäre Ein-/Ausgangserweiterung für DANEO 400. Dieses Zubehör erweitert DANEO 400 um acht Ein- und Ausgänge	P0006502
EMCON 200	Ethernet-Medienkonverter für die Verbindung von Ethernet-Netzwerken mit Glasfaser- oder Twisted-Pair-Kupferkabel	P0006504
CMGPS 588	PTP Grandmaster Clock gemäß IEEE 1588-2008 mit integrierter Antenne für Anwendungen im Außenbereich optimiert. Unterstützt das Power Profile gemäß IEEE C37.238-2011	P0006433
OTMC 100p portable	PTP Grandmaster Clock gemäß IEEE 1588-2008 mit integrierter Antenne und NTP-Server für Anwendungen in der Energietechnik. Unterstützt das Power Profile gemäß IEEE C37.238-2011	P0006508



Wir schaffen Nutzen für unsere Kund:innen durch ...

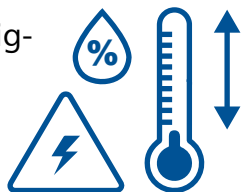
Qualität

Vertrauen Sie höchsten Arbeitsschutz- und Sicherheitsstandards



Maximale Zuverlässigkeit durch bis zu

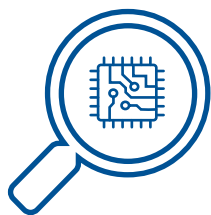
72



Stunden Burn-in-Tests vor Auslieferung

100%

Routineprüfungen aller Prüfgerätekompontenten



ISO 9001
TÜV & EMAS
ISO 14001
OHSAS 18001



Einhaltung internationaler Normen

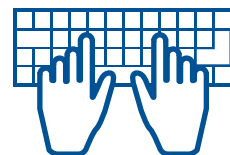
Innovation



... ein auf die Bedürfnisse unserer Kund:innen abgestimmtes Produktportfolio

Mehr als

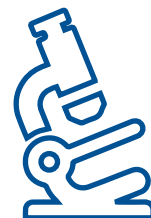
200



Entwickler:innen halten unsere Lösungen up-to-date

Mehr als

15%



unseres Jahresumsatzes investieren wir in Forschung und Entwicklung

Bis zu

80%

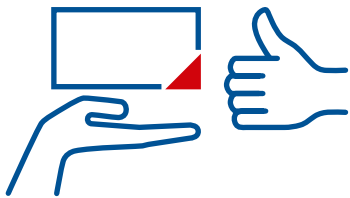


Zeitersparnis durch Prüfvorlagen und Automatisierung

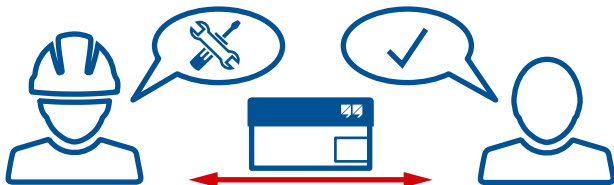
— Support —

24/7

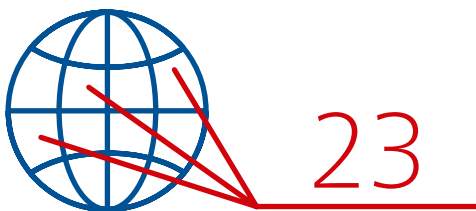
Professioneller technischer Support rund um die Uhr



Leihgeräte helfen, Ausfallzeiten zu reduzieren



Kostengünstige und unkomplizierte Reparatur und Kalibrierung



Niederlassungen weltweit für Kontakt und Unterstützung vor Ort

— Wissen —

Mehr als

300

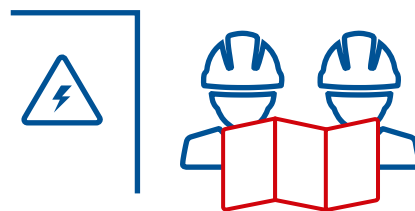


Academy-Trainings und zahlreiche Praxis-Schulungen pro Jahr

Von OMICRON ausgerichtete Tagungen, Seminare und Konferenzen



auf tausende Fachbeiträge und Application Notes



Umfassende Kompetenz in der Beratung, Prüfung und Diagnostik

OMICRON ist ein internationales Unternehmen, das mit Leidenschaft an wegweisenden Ideen arbeitet, um Energiesysteme sicherer und zuverlässiger zu machen. Mit unseren neuartigen Lösungen stellen wir uns den aktuellen und zukünftigen Herausforderungen unserer Branche. Wir zeigen vollen Einsatz bei der Unterstützung unserer Kund:innen: Wir gehen auf ihre Bedürfnisse ein, bieten ihnen hervorragenden Vor-Ort-Support und teilen unsere Expertise und unsere Erfahrungen mit ihnen.

In der OMICRON-Gruppe entwickeln wir innovative Technologien für alle Bereiche elektrischer Energiesysteme. Kund:innen rund um die Welt verlassen sich auf die Genauigkeit, Geschwindigkeit und Qualität unserer zuverlässigen, bedienfreundlichen Lösungen für die elektrische Prüfung von Mittel- und Hochspannungsausrüstung, Schutzsystemen, digitalen Schaltanlagen und Cyber Security.

Wir sind seit 1984 in der elektrischen Energietechnik tätig und verfügen über fundierte, langjährige Erfahrung in der Branche. Ein engagiertes Team aus über 1 300 Mitarbeiter:innen an 23 Standorten unterstützt unsere Kund:innen in mehr als 170 Ländern. Unser technischer Support kümmert sich 24 Stunden am Tag, 7 Tage die Woche um Sie.



Emotions are energy. Our energy moves.

Erfahren Sie mehr über uns! Scannen Sie den QR-Code, um unsere Veranstaltungen, Schulungen und Produkte zu entdecken. Bleiben Sie mit uns verbunden und folgen Sie uns auf Social Media.