

调试 - 电流和电压互感器测试

电流和电压互感器是整个保护技术系统中的重要元件。因此不能仅将变压器作为独立的设备部件，而应始终作为整个系统的一部分来进行测试。

调试是验证电流和电压互感器是否正常工作的理想时机。唯一的问题是，目前进行此操作的时间越来越少。因此我们需要考虑如何在合理时间内对变压器和保护系统进行充分测试。本文可作为调试或完善保护系统的测试计划方法的建议。

谁来决策如何确定测试内容和方式？

为确保测试质量及其一致性，工厂操作员应以策略文档形式确定测试范围及其执行方式并进行相应监督。如果工厂操作员尚未制定此类策略，Forum Netztechnik Netzbetrieb (FNN) 指南可作为有用的快速方法。该指南于 2009 年发布，内容涵盖电气网络保护系统的使用，以及调试期间变压器测试方法的建议：

- 标牌数据与所需值比较
- 进行绝缘测试，证明单个接地铁芯的绝缘值且已对其适当维护
- 检查单个电流互感器铁芯的接线和变比，最好通过变压器一次注入测试方式
- 如果无法审查变压器制造商提供的出厂测试报告，则进行绕组方向检查
- 测量运行负载
- 测量内部负载（如果未知）。

此电流互感器及其电路的测试建议符合 FNN 建议要求。这些都是公认的一流技术，因此即使发生故障，也可为测试人员提供一定程度的法律保障。

电流互感器测试顺序建议

标牌信息非常重要，所有测试报告中都会使用这些信息来识别测试对象。如果变压器安装错误，通过比较标牌数据与电路图或工厂图纸便可轻松识别。通过该信息也可以方便地比较电流互感器的安装方向（方向 P1 和 P2）与单相接线图。如果需要测试具有多个一次变比的电流互感器，则应该在进行了任何测量之前先检查配置。

作为另一个重要步骤，建议使用保护测试仪（图 1）来注入非对称电流值，例如 100 mA、200 mA、300 mA，以确保变压器终接盒与保护设备接线正确。可以在显示器上检查这些值，或使用设备上的电流探头来检查。

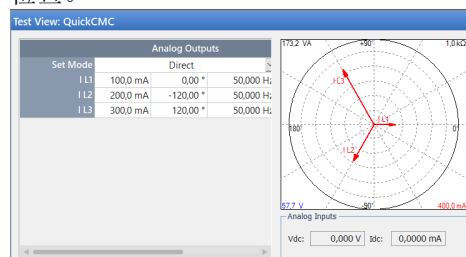


图 1： QuickCMC 非对称注入

根据 FNN 建议说明来执行绝缘测量。使用绝缘测试仪在 1000 VDC 电压处测量绝缘电阻，每个铁芯或线路最长 10 秒时间。通过接地来测量铁芯绝缘值（需要移除变压器铁芯上的二次接地装置才能进行此操作），并对所有铁芯进行测量和对比。此外，也应测量二次接线，以确认其绝缘电阻足够。超过 100 MΩ 的绝缘电阻值被视为良好。测量后铁芯和线缆可能会带电，因此应该将其简单接地。可通过一次注入（例如使用 OMICRON CPC 100）和二次注入方式来检查变比、绕组方向、运行负载和内部负载。

涉及二次注入（例如 OMICRON CT Analyzer）的测试分两个阶段进行。首先，在二次电路的负载端进行测量（图 2）。

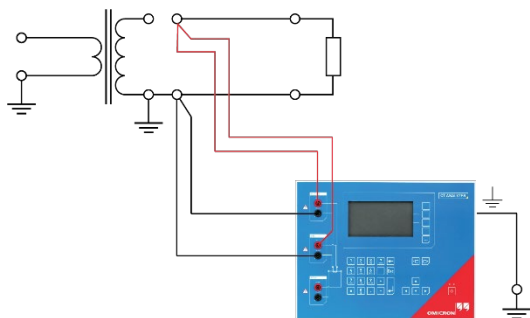


图 2：运行负载测量连接图

在第二个阶段，需要对二次电路的变压器端进行重新接线（图 3）。

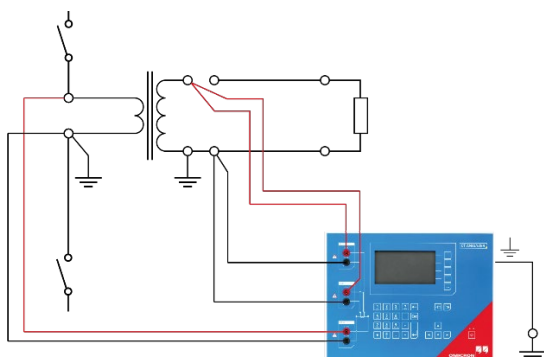


图 3：变压器测量连接图

使用 CT Analyzer 可将测试时间缩短到每个铁芯约 5 分钟。使用 CT Analyzer 执行此测试的另一个优势是，可以在测试报告中自动评估，从而确保在 CT Analyzer 的测试模板中输入标牌中的所有所需数据。

评估电流互感器测试结果

评估包括比较测量值与相应标准中的指定值。测试人员应了解结果，并对不同相位或间隔的类似铁芯进行交叉检查。测量磁化特性是验证铁芯分配是否正确的简单方法。

Company Name: OMICRON electronics Deutsche GmbH		OMICRON	
Company Address: Oskar-Helldorff-Str. 11/124 Erlangen			
Order Number: Markus Stenner			
Allgemeine Informationen zur Prüfung		Datum/Uhrzeit: 2017-07-05, 22:24:36	
Prüfung: CT-Analyse		Betreiber: Gestel	
Prüfername: [Redacted]		LFFB7J	
Verwendete Prüfmittelstellungen:			
Typ: 200 V/A	Prim: 10 A	Standort:	Objekt:
Bemessungsgröße: 15.0 V/A / 0.8	Land:	Hersteller:	Stempel:
Bemessungsgröße: 0.01 V/A / 0.3	Abzug:	Typ:	40A42
Angebende Norm: IEC 60044-1	Abzug/Faktor:	Seriennummer:	8488451
Prüfung: SP	Phase:	Mem-Nummer:	Schutzkern
Widerst: 100	IEC-ID:	Anschluss:	14
Widerst: 80.0 MΩ	Widerst: 3.300 MΩ	Optionen:	
Widerstandsprüfung:		Bündelprüfung:	
Widerst. 120°C: 1.93068 Ω	Strom: 0.010 A	cos φ: 0.707	IE: 0.01 Ω
Widerst. 18°C: 2.30385 Ω	Umess: 0.0150 V	Imped:	0.999994
Magnetisierungsprüfung:			
U _{max} : 143.246 V	I _{max} : 0.009972 A	Ergebnis mit Bemessungsgröße	Ergebnisse mit Bemessungsgröße
U _{min} : 86.0 V	I _{min} : 0.001 A	IE ₁₀₀ : 11.300	IE ₅₀ : 104.10000
L ₁ : 0.0030269H	L ₂ : 84.1264 mH	IE ₁₀ : 3.7844	IE ₅ : 23.432
IE ₁₀ : 33.91%			
Überspannungsprüfung:			
Überspannung: 250.0	U _{max} : 1.00047 V	U _{sp} : 0.24712%	U _{sp} : 0.94 mV
	U ₁ : 0.44627 mV		PG/IG/IE: OK
Resonanzmessung:			
Resonanz:	0.910		
Resonanzgenauigkeit:	88.21%		

Daten Magnetisierungskurve

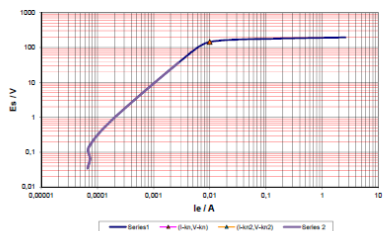


图 4：测试报告示例



图 5：现场测量 CT analyzer 配置

测试后 - 最终检查

完成测试后，必须重新连接所有接地端并再次闭合电路。要确认这一点，应该在 50% 额定电流处再进行一次注入，并参考显示值以监视每个安装设备的测量值。通过相同的测量配置和一次注入方法，采用极性检

查并注入平方波信号，将可以轻松地找到任何与保护设备有关的接线故障。与原有传统电池方法相比，使用平方波信号的优势是，可以防止电流互感器出现饱和。

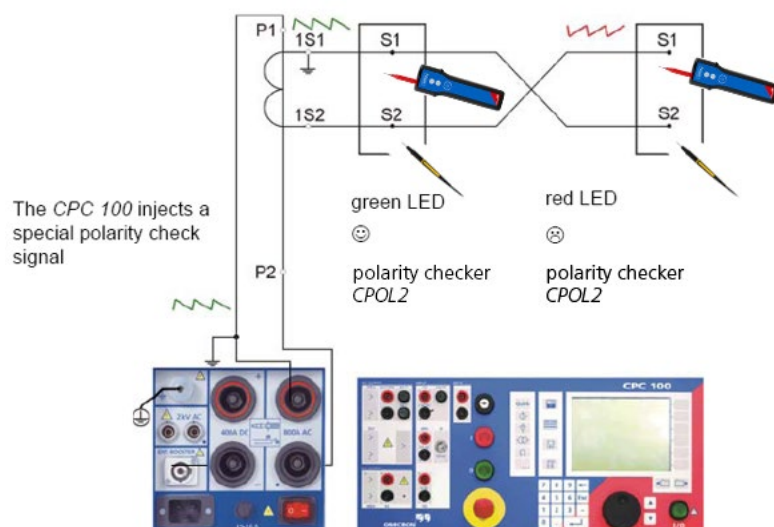


图 6: CPOL2 接线测试

自动生成的测试报告可简化测试评估和文档工作，节省大量的时间。

最频繁发生的故障包括：

- 接线故障（相位交换）
- 电路重复接地
- 由于线缆布置错误而出现绝缘故障（插入单个铁芯中）
- 保护电路过负荷
- 电流互感器或单个变压器铁芯安装方向错误
- 测量仪器与保护变压器铁芯之间的连接

先睹为快 - 新型变压器

由于非传统变压器（也称为光学变压器）的出现，以及开始采用合并单元来采集传统变压器中的测量值，再加上数字测量值分布于不同的过程总线，导致电流互感器的测试方法出现重大改变。上述许多测试已不复存在。

电流互感器只能通过一次注入方式进行测试，因此变压器只能输出数字值（取样值）而非模拟二次值。借助 CPC 100，可通过测试仪中的以太网接口直接输出一一次电流并读取取样值流。这样即可方便地测量光学变压器的变比、极性和角度误差。

图 7 说明了使用 CPC 100 所执行的一个测试，其中通过传统和非传统变压器来驱动测试电流。为了确认过程总线上的取样值是否配置正确，我们录制并对比了 DANE0 400 上两个变压器的取样值流。结果表明，非传统和传统变压器的信号波形在电平 and 相位上都是相同的。相比之下，在检查谐波分量时发现差异较为显著。



图 7：使用 CPC 100 进行测试，其中通过传统和非传统变压器来驱动测试电流

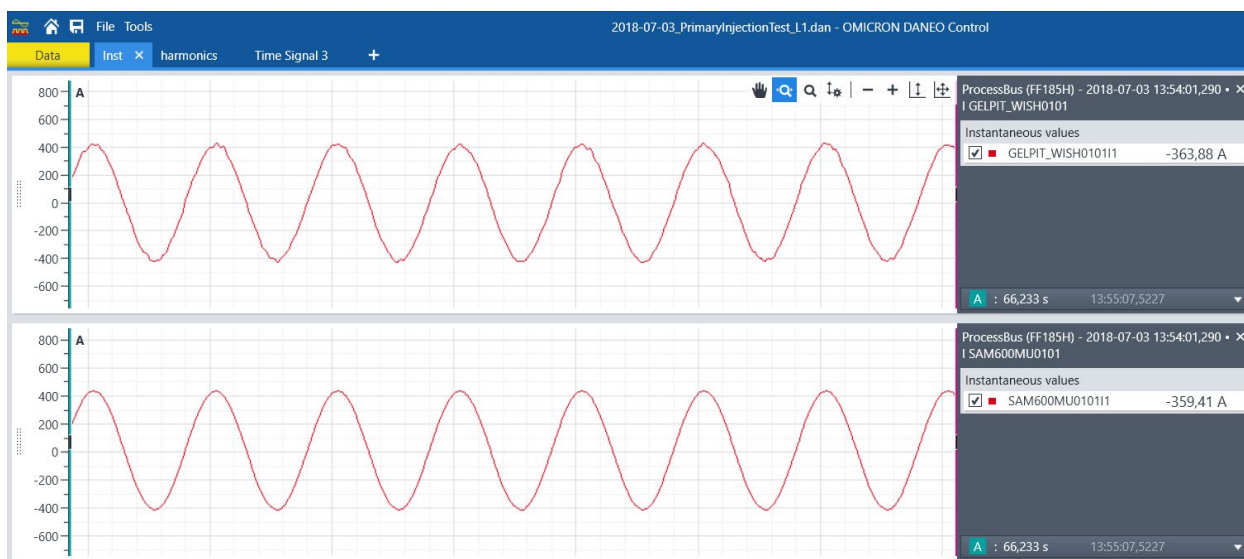


图 8：使用 OMICRON DANEO 400 进行信号图比较

总结

上述测试计划表明，我们可以在不花费过多测试时间的情况下，实现一致的测试质量和文档级别。通过使用预定义测试报告，还可以降低整理最终文档的开支。

此测试计划作为建议提出，希望也可引发其他替代方法方面的更多探讨。如果您有任何问题、评论或改进建议，我们将很乐意与您交流。

关于作者



Marcus Stenner 曾是 Miele 发电厂的一名实习技术员。1999 年完成实习后，他继续在比勒费尔德应用科学大学 (Bielefeld University of Applied Sciences) 进修能源技术学科。2004 年结束学业，随后便进入 OMICRON 工作，最初负责开关调试和测试工作。在开展一段时间的产品培训工作后，他于 2010 年开始担任测量、测试、调试和客户测试支持团队负责人。

联系方式: marcus.stenner@omicronenergy.com