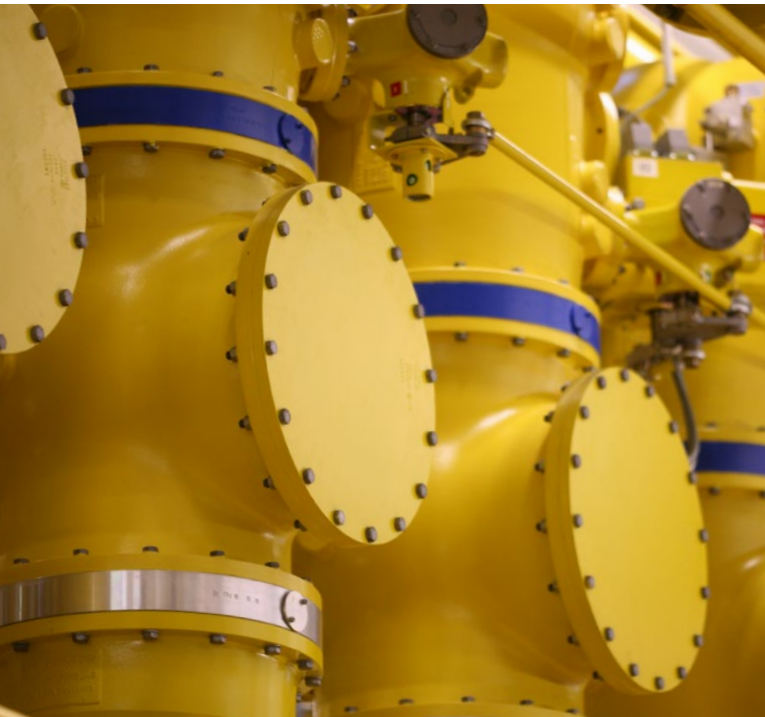


CP RC

Circuit de résonance
pour le test des Postes Sous Enveloppe Métallique (GIS)



Une nouvelle approche des tests des Postes Sous Enveloppe Métallique (GIS)



Test des postes blindés jusqu'à aujourd'hui

Les Postes Sous Enveloppe Métallique (GIS) sont compacts et sont donc utilisés dans des applications où l'espace est restreint. Pour la mise en service des GIS, un test de tenue en haute tension est obligatoire conformément aux normes en vigueur (CEI 62271-203).

Jusqu'à aujourd'hui, la tension nécessaire à un test diélectrique est produite par un circuit résonant. Ce système de test est constitué d'un transformateur de test HT, d'un diviseur capacitif et d'une unité de pilotage de la puissance. Le transformateur de test HT et le diviseur capacitif doivent être connectés directement au PSEM.

Points faibles de ce principe de test :

- > Le système de test complet est difficile à transporter, parce qu'il est constitué d'éléments très lourds et encombrants.
- > Il est difficile de l'utiliser sur les sites dont l'espace est restreint, comme dans les éoliennes.
- > L'équipement de test doit être monté sur le PSEM, puis démonté après les essais. Celles opérations comportent généralement une phase de vidange et de remplissage de gaz SF₆, ce qui prend du temps.

Test innovant des PSEM

Avec l'ensemble CPC 100 + CP RC d'OMICRON, vous pouvez tester des PSEM sans recourir à un gros transformateur HT. C'est possible parce que le système utilise un "TT de puissance" spécialement étudié pour les tests.

Ce TT de puissance fait partie intégrante du PSEM et fournit la tension de test requise. Le CPC 100 injecte la puissance côté basse tension (BT) du TT, qui génère la tension nécessaire côté HT. Vous pouvez raccorder directement le système de mesure au TT monté sur le PSEM. Avec cette configuration, il n'est plus nécessaire de procéder à la vidange et au remplissage de gaz SF₆.

Le système CPC 100 + CP RC comporte plusieurs petits modules légers (< 21 kg) qui sont transportables par une seule personne. Grâce à sa conception modulaire, vous pouvez tester des PSEM même sur des sites dont l'espace est limité.

Puissant test diélectrique

L'association CPC 100 + CP RC1 vous permet d'effectuer des tests diélectriques avec une tension de test maximale de 200 kV pour des PSEM dont la tension nominale peut aller jusqu'à 123 kV.

Pour tester des PSEM dont la tension nominale peut atteindre 145 kV et avec une tension de test maximale de 235 kV, l'association CPC 100 + CP RC2 convient. Cet ensemble est livré avec l'auto-transformateur supplémentaire CP AT1 afin de garantir la puissance nécessaire en sortie du CPC 100 pour de plus fortes charges.

Source haute tension pour la mesure des décharges partielles

En production ou pendant la maintenance, des impuretés peuvent entrer dans les PSEM. Ces impuretés peuvent créer des problèmes importants en fonctionnement. Il est donc conseillé de procéder à des mesures de décharge partielle pendant la mise en service (tests de réception). Lors de l'exécution de ces mesures avec les appareils de la série MPD d'OMICRON, vous pouvez utiliser le CP RC comme source haute tension.

Auto-transformateur CP AT1

Le CP AT1 permet de brancher l'alimentation secteur du CPC 100 à une prise d'alimentation triphasée 16 A, et de fournir plus de puissance au montage d'essai.

Appareil de pilotage CPC 100

Le CPC 100 fournit l'énergie requise et joue le rôle d'appareil de mesure et de pilotage.

Transformateur d'isolement CP TR

Le CP TR fournit un signal de sortie à potentiel libre et compense en partie la charge capacitive.

Bobine de compensation CP CR

Avec 4 mH (CP CR4) ou 6 mH (CP CR6), le CP CR compense la capacité de façon modulaire.

TT de puissance

Outre la fonction de mesure d'un TT, le TT de puissance offre la possibilité de générer la haute tension nécessaire aux tests.



CPC 100 + CP RC1 : test de PSEM jusqu'à 123 kV en tension nominale

CPC 100 + CP RC2 : test de PSEM jusqu'à 145 kV en tension nominale

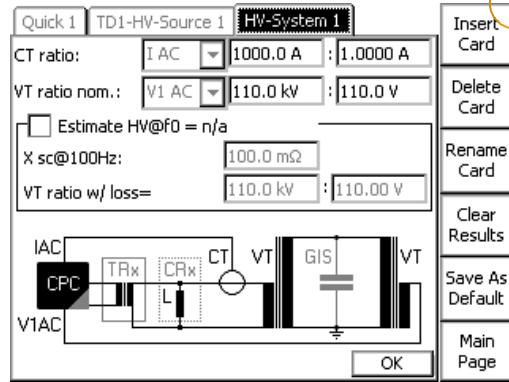
Avantages

- > Légèreté : moins de 21 kg par appareil
- > Compacité : moins d'espace nécessaire sur site
- > Puissance : tension de test jusqu'à 235 kV
- > Rapidité : temps de mesure rapide car aucune vidange ni remplissage de gaz SF₆ ne sont nécessaires

CPC 100 : appareil polyvalent et puissant

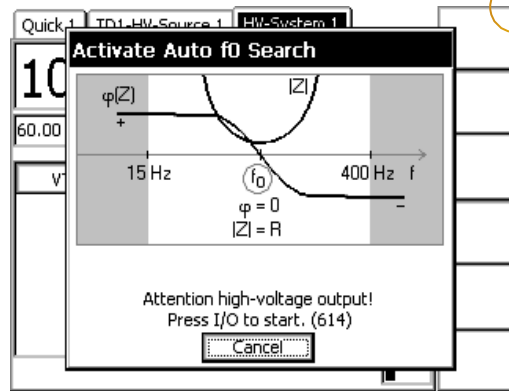
Pilotage complet de vos tests

Pendant les tests de PSEM, le CPC 100 d'OMICRON est utilisé comme appareil de pilotage du circuit de résonance CP RC. En face avant du CPC 100, vous pouvez facilement piloter le CP RC et définir vos propres modèles de test. Après le transfert des résultats de test sur un PC, vous pouvez créer des rapports personnalisés incluant une évaluation des résultats graphiques et d'autres analyses.



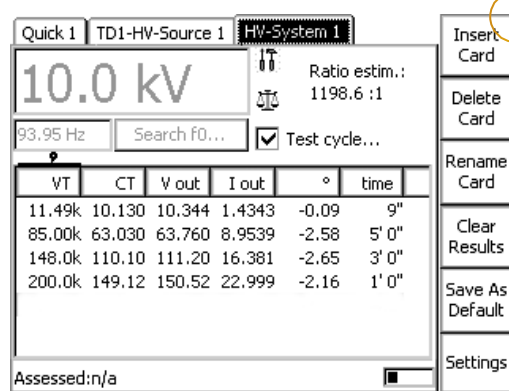
Mesures de la haute tension sur les PSEM

Vous pouvez utiliser un second TT du PSEM, s'il en existe, pour mesurer la tension d'essai. Après avoir saisi le rapport du TT, le CPC 100 affiche directement la tension de test réelle. S'il n'y a pas de second TT disponible pour les mesures HT, le CPC 100 peut déterminer la tension de test. Il utilise l'entrée BT du TT de puissance et compense automatiquement les pertes dans l'enroulement pour donner une mesure précise.



Détection automatique de la fréquence de résonance

La fréquence de résonance du système est automatiquement détectée par le CPC 100. Cette fréquence est nécessaire pour déterminer la charge capacitive totale et pour ajuster la fréquence à la résonance du système compensé.



Programmation en fonction des besoins individuels

Le logiciel convivial vous permet de programmer une rampe de tension conformément à une norme spécifique ou à vos besoins personnels. Après avoir effectué le test, vous pouvez accéder directement aux valeurs et enregistrer le protocole de test.

L'équipement de test tout-en-un

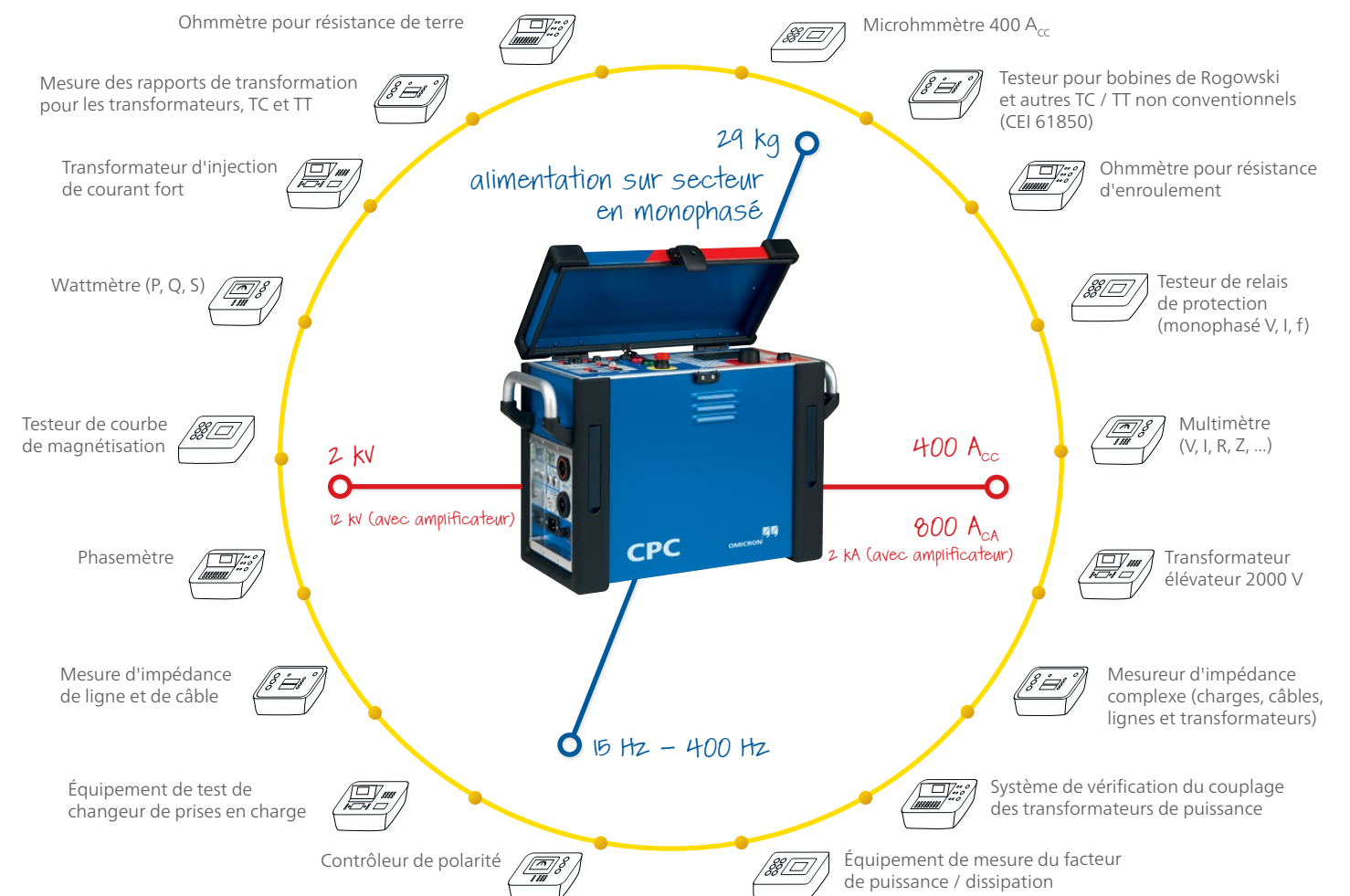
En plus des PSEM, le CPC 100 couvre de nombreuses applications dans l'environnement des postes électriques et dans les sites de production. Cet équipement puissant génère jusqu'à 800 A ou 2kV, avec une puissance de 5 kVA sur une plage de fréquence de 15 Hz à 400 Hz, ou alors 400 A continu.

Il permet de tester différents éléments d'un poste, et remplace donc plusieurs appareils. Ainsi le CPC 100 présente une alternative économique en temps et en argent. Par ailleurs des accessoires permettent d'étendre encore plus les applications du CPC 100. Toutes ces applications restent faciles à mettre en oeuvre avec le CPC 100.

Cela fait de lui l'équipement idéal pour la plupart des tests sur site.

Equipements couverts

- > Transformateurs de courant
- > Transformateurs de tension
- > Transformateurs de puissance
- > Lignes de puissance
- > Câbles haute tension
- > Systèmes de mise à la terre
- > Machines tournantes
- > Organes de coupure et disjoncteurs
- > Installations CEI 61850
- > Relais de protection



Fiche technique et référence commerciales

CPC 100



Caractéristiques de l'alimentation

monophasée, nominale ¹	100 V _{CA} ... 240 V _{CA} , 16 A
Monophasée, admissible	85 V _{CA} ... 264 V _{CA} (L-N ou L-L)
Fréquence nominale	50 Hz / 60 Hz

Caractéristiques mécaniques

Dimensions (l x H x P) (capot sans poignées)	468 x 394 x 233 mm
Poids (boîtier sans capot de protection)	29 kg

CP AT1



Caractéristiques de l'alimentation

Triphasée, tension nominale	3 x 400 V _{CA} , 16 A
Fréquence nominale	50 Hz / 60 Hz

Sorties

Tension de sortie	254 V _{CA} ... 278 V _{CA} (4 niveaux)
Courant de sortie	16 A

Caractéristiques mécaniques

Dimensions (l x H x P)	262 x 277,5 x 222 mm
Poids	15,5 kg

Caractéristiques de l'ensemble

	CP RC1
Tension nominale du GIS	123 kV _{CA}
Tension de test maximale ²	200 kV
Puissance maximale du système	> 40 kVA, pendant > 1 min
Plage de compensation capacitive maximale	1 300 µF à 100 Hz
Poids	68 kg
Température	Fonctionnement : -10 °C ... +55 °C Stockage : -20 °C ... +70 °C
Plage d'humidité	5 % ... 95 % humidité relative, sans condensation

CP TR



Caractéristiques de l'alimentation

Plage de fréquences	90 Hz ... 120 Hz
Inductivité	7 mH (CP TR7) / 8 mH (CP TR8)
Puissance apparente côté secondaire	10,8 kVA _r (CP TR7) / 13,2 kVA _r (CP TR8)

Sorties

Tension de sortie	180 V (CP TR7) / 220 V (CP TR8)
Courant de sortie	60 A

Caractéristiques mécaniques

Dimensions (l x H x P) (capot sans poignées)	262 x 225,5 x 222 mm
Poids	19 kg

CP CR



Caractéristiques de l'alimentation

Plage de fréquences	90 Hz ... 120 Hz
Inductivité	4 mH (CP CR4) / 6 mH (CP CR6)
Puissance apparente côté secondaire	33 kVA _r

Sorties

Tension de sortie	220 V
Courant de sortie	150 A

Caractéristiques mécaniques

Dimensions (l x H x P) (capot sans poignées)	262 x 225,5 x 222 mm
Poids	20,5 kg

CP RC2

Tension nominale du GIS	145 kV _{CA}
Tension de test maximale ²	235 kV
Puissance maximale du système	> 50 kVA, pendant > 5 min
Plage de compensation capacitive maximale	1 600 µF à 100 Hz
Poids	103 kg
Température	Fonctionnement : -10 °C ... +55 °C Stockage : -20 °C ... +70 °C
Plage d'humidité	5 % ... 95 % humidité relative, sans condensation

Circuit de résonance CP RC1 (réf. P0006340)

Matériel¹

- 1 x CP CR4
- 1 x CP CR6
- 1 x CP TR8

Logiciel

- 1 x Carte de test pour système de test résonant HT

Câbles et accessoires

- 2 x Câbles CP RC de type Y 4 m, noir (16 mm²)
- 2 x Câbles CP RC de type Y 4 m, rouge (16 mm²)
- 1 x Câble CP RC 1 m (16 mm²)
- 1 x Câble de connexion amplificateur 6 m (3 x 1,5 mm²)
- 3 x Câbles de terre (vert/jaune) 6 m (6 mm²)
- 1 x Transformateur de courant KSO104
- 1 x Adaptateur de bornes
- 2 x Mallettes de transport
- 1 x Manuel d'utilisation du CP RC1



Circuit de résonance CP RC2 (réf. P0006346)

Matériel¹

- 1 x CP AT1
- 1 x CP TR7
- 3 x CP CR6

Logiciel

- 1 x Carte de test pour système de test résonant HT

Câbles et accessoires

- 2 x Câbles CP RC de type Y 4 m, noir (16 mm²)
- 2 x Câbles CP RC de type Y 4 m, rouge (16 mm²)
- 1 x Câble CP RC 1 m (16 mm²)
- 1 x Câble de connexion amplificateur 6 m (3 x 1,5 mm²)
- 5 x Câbles de terre (vert/jaune) 6 m (6 mm²)
- 1 x Cordon d'alimentation 3 pôles
- 1 x Cordon d'alimentation 5 pôles
- 1 x Transformateur de courant KSO104
- 1 x Adaptateur de bornes
- 3 x Mallettes de transport
- 1 x Manuel d'utilisation du CP RC2



¹ Il existe des limites de puissance pour les tensions secteur inférieures à 190 V_{CA}.
² Il peut y avoir des restrictions en tension en fonction du TT de puissance utilisé.

¹ L'appareil de pilotage CPC 100 doit être commandé séparément. Pour plus d'information sur le CPC 100, se référer à la brochure du CPC 100.

OMICRON est une société internationale qui travaille avec passion sur des idées visant à rendre les réseaux d'énergie électrique sûrs et fiables. Nos solutions novatrices sont conçues pour relever les défis actuels et futurs de notre industrie. Nous allons toujours plus loin pour donner plus de moyens à nos clients : nous réagissons à leurs besoins, fournissons une assistance locale remarquable et partageons notre expertise.

Au sein du groupe OMICRON, nous étudions et développons des technologies innovantes pour tous les domaines des réseaux d'énergie électrique. Lorsqu'il s'agit de tests électriques pour des équipements moyenne et haute tension, de tests de protection, de solutions de tests de postes numériques et de solutions de cybersécurité, les clients du monde entier font confiance à la précision, à la rapidité et à la qualité de nos solutions conviviales.

Fondée en 1984, OMICRON s'appuie sur des décennies d'expertise approfondie dans le domaine de l'ingénierie de l'énergie électrique. Une équipe dévouée de plus de 900 employés fournit des solutions avec une assistance 24 h/24 et 7 j/7 sur 25 sites dans le monde et travaille pour des clients dans plus de 160 pays.

Les publications suivantes fournissent des renseignements supplémentaires sur les solutions décrites dans la présente brochure :



Brochure CPC 100



Brochure MPD 600

Pour un complément d'information, une documentation supplémentaire et les coordonnées précises de nos agences dans le monde entier, veuillez visiter notre site Internet.