

Análisis dinámico y pruebas en cambiador de tomas bajo carga con medición de la resistencia dinámica

Cornelius Plath, OMICRON electronics GmbH, Austria

Markus Pütter, OMICRON electronics GmbH, Austria

Introducción

Los transformadores de potencia representan los eslabones más caros entre la generación y la utilización de la energía eléctrica. Un componente muy importante de un transformador de potencia es el cambiador de tomas bajo carga (OLTC). Como su nombre indica, un OLTC permite el cambio de tomas y, por tanto, la regulación de la tensión sin interrumpir la corriente de carga. Esto se puede lograr de varias maneras, lo que significa que hay diseños de cambiadores de tomas muy diversos. Los dos más comunes son los denominados cambiadores de tomas de tipo inductivo y resistivo.

Los estudios (figura 1) indican que aproximadamente el 30 % de los cortes de suministro descritos de los transformadores de potencia de subestación están relacionadas con los efectos del envejecimiento de los OLTC. Debido a esta alta tasa de fallas, es muy importante monitorear estrechamente el estado del OLTC del transformador de potencia. A diferencia de otros componentes más estáticos de un transformador, el OLTC consta de numerosas piezas móviles. Los fabricantes suelen recomendar un ciclo de mantenimiento que depende en gran medida del número total de operaciones de conmutación.

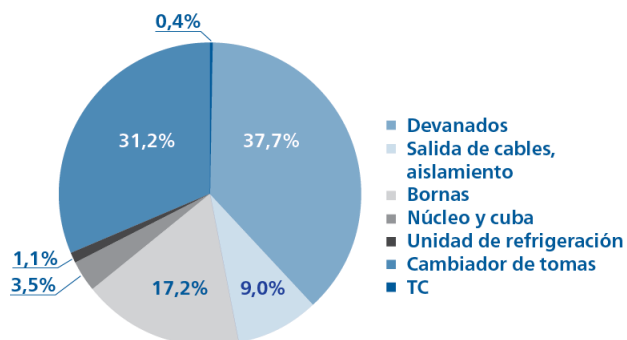


Figura 1. Ubicación de las fallas de transformadores de subestación basadas en 536 fallas [1]

1. Tipos de OLTC

Para analizar y evaluar de una manera adecuada la medición de DRM, es importante conocer el tipo y la estructura del OLTC. Hay dos tecnologías comunes de OLTC en el mercado. Los inductivos, que se usan por lo general en Norteamérica en el lado de baja tensión, y los OLTC resistivos, que a menudo se usan en el resto del mundo en el lado de alta tensión.

Este artículo se centra en los cambiadores de tomas de tipo resistivo. En general existen dos tipos diferentes de cambiadores de tomas resistivos: Interruptor de derivación e interruptor selector, como se muestra en las figuras 2 y 3.

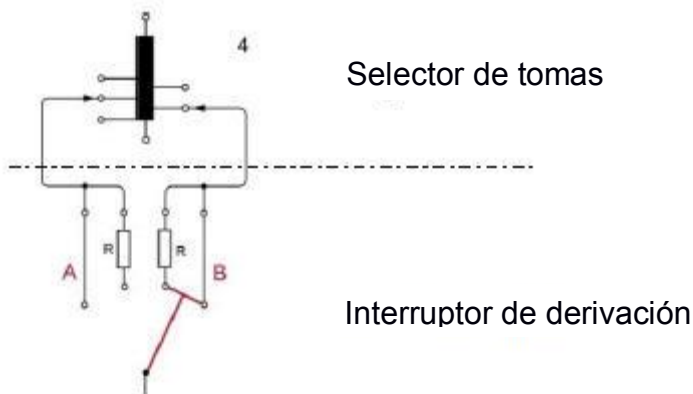


Figura 2. Interruptor de derivación con dos contactos de resistencia [2]

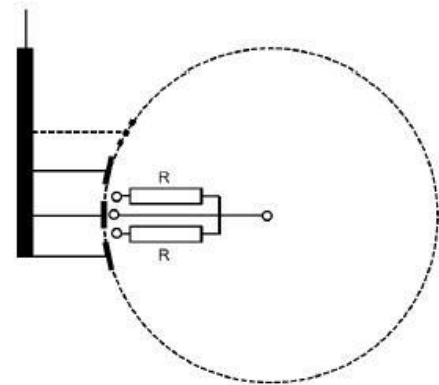


Figura 3. Interruptor selector con dos contactos de resistencia [2]

Los tipos de interruptor de derivación tienen dos partes: un selector de tomas en la parte superior que selecciona la siguiente toma dentro de la cuba del transformador principal y un interruptor de derivación en la parte inferior para cambiar la corriente de carga con su propio volumen de aceite. Con este tipo, el selector de tomas se conmuta antes del interruptor de derivación, y se utiliza principalmente en potencias más altas.

El tipo de interruptor selector combina la función del interruptor de derivación y el selector de tomas, dentro de su propio volumen de aceite, separado del aceite de la cuba principal del transformador.

2. Métodos para pruebas para OLTC

Los OLTC de los transformadores de potencia necesitan una estrecha vigilancia de su estado debido a su alta tasa de fallas. Como base para el análisis, se pueden utilizar los siguientes métodos de diagnóstico:

- **Medición de resistencia estática del devanado de las tomas individuales (fuera de línea)**

La medición de resistencia estática del devanado es una herramienta de medición de diagnóstico muy importante y el método de prueba más comúnmente usado. Se puede utilizar la medición de la resistencia estática convencional para comprobar el devanado, así como todas las conexiones internas, como la conexión de las bornas y los contactos móviles del cambiador de tomas al devanado, los contactos del selector de tomas y los contactos principales del interruptor de derivación. Se puede realizar una evaluación mediante la comparación de los resultados con el informe de fábrica o mediante el cálculo de la desviación de la media de las tres fases.

- **Mediciones vibroacústicas utilizando sensores de aceleración (fuera de línea y en línea)**

El método vibroacústico se utiliza para detectar las señales acústicas causadas por el movimiento mecánico. Los perfiles registrados, que varían hasta 10 segundos y entre 10 Hz y 100 kHz en el dominio de tiempo y de frecuencia, se comparan con perfiles de referencia existentes para identificar determinadas modalidades de falla. [3]

- **Medición de posición y par en el eje de accionamiento (fuera de línea y en línea)**

El mecanismo de accionamiento de los OLTC, que comprende un motor, un eje de accionamiento y un engranaje, acciona el interruptor selector mientras carga un muelle para accionar el interruptor de derivación o el selector, respectivamente. La medición de la posición y del par utiliza los parámetros de alimentación del motor (corriente y tensión) para detectar problemas mecánicos y el envejecimiento del mecanismo de accionamiento. Los resultados pueden compararse con una medición de referencia o entre las tomas.

- **Análisis de gases disueltos (DGA) del aceite en el compartimiento del cambiador de tomas (fuera de línea y en línea)**

Ahora es más común el análisis DGA en el compartimiento del OLTC. Durante el proceso de conmutación de un OLTC, se produce una descarga y un calentamiento que generalmente conduce a una mayor concentración de gases en el compartimiento del cambiador de tomas en comparación con la cuba principal durante el funcionamiento normal. Por tanto, la interpretación de los niveles de gas varía significativamente de la interpretación de los niveles de gas obtenidos de la cuba principal del transformador de potencia. [4]

Cada método de medición es importante para analizar el estado de los OLTC.

Tabla 1: Métodos comunes para pruebas de OLTC [5]

Método de medición	Aplicación / objeto	Problemas
Resistencia estática del devanado	Comprobar los devanados así como las conexiones internas	Alineación de contactos, desgaste de contactos
Vibroacústico	Detectar las señales acústicas causadas por el movimiento mecánico	Conexión mecánica/engranajes, sincronismo/secuencia, alineación de contactos, formación de arco, sobrecalentamiento/carbonización, desgaste de contacto, transición
Posición y par	Detección de problemas mecánicos y envejecimiento del mecanismo de accionamiento	Conexión mecánica/engranajes, control/relés, motor, freno, lubricación, alineación de contactos
Análisis de gases disueltos	Detectar una mayor concentración de gases en el compartimiento del cambiador de tomas	Formación de arco, sobrecalentamiento/carbonización
Resistencia dinámica	Medir el proceso de conmutación rápida del propio interruptor de derivación.	Sincronismo/secuencia, desgaste de contacto, transición

3. Medición de la resistencia dinámica (DRM)

Los tiempos de conmutación típicos del interruptor de derivación o selector entre 40 y 60 ms, dificultan la detección de cualquier efecto durante el proceso de conmutación si se utiliza una medición convencional de la resistencia del devanado, que puede tardar unos minutos. Por tanto, el concepto de la DRM se creó como un método de diagnóstico complementario para este uso específico.

Utilizando la misma configuración (figura 4a), la medición de la resistencia dinámica mide el proceso de conmutación rápida del interruptor de derivación. Con la DRM también pueden detectarse contactos de arco, tiempos de conmutación del interruptor de derivación, interrupciones de conmutación, por ejemplo, debido a rotura de resistencias de conmutación o cables rotos y desgaste completo de los contactos. Por tanto, ofrece una visión más profunda del estado dinámico del OLTC.

Analizando los registros es posible sacar varias conclusiones relacionadas con el estado del OLTC. Hay tres maneras diferentes de mostrar el comportamiento dinámico del interruptor de derivación. En el análisis adicional solo haremos referencia a la curva de corriente.

- (1) Curva de corriente
- (2) Curva de tensión
- (3) Curva de resistencia

Curva de corriente

La curva de corriente, como se muestra en la Figura 4b, es la forma más común de interpretar las mediciones de DRM ya que permite fácilmente detectar interrupciones de corriente durante el proceso de cambio.

Mediante la aplicación de un cortocircuito al lado opuesto del transformador, la señal de corriente se vuelve más sensible, ya que aumenta la caída de corriente (ondulación) como se muestra en las figuras 7 y 8. Esto es el resultado de una constante de tiempo menor debido a la inductancia principal en cortocircuito. Resulta difícil, la comparación directa de la señal de corriente cuando se mide con diferentes equipos de prueba ya que la ondulación depende de las propiedades dinámicas de la fuente de la corriente. Pero el concepto y las diferentes etapas del proceso de conmutación siempre son visibles, independientemente de los parámetros de la fuente.

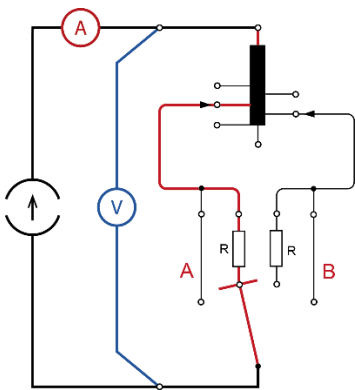


Figura 4a: Configuración de medición típica de DRM – curva de corriente

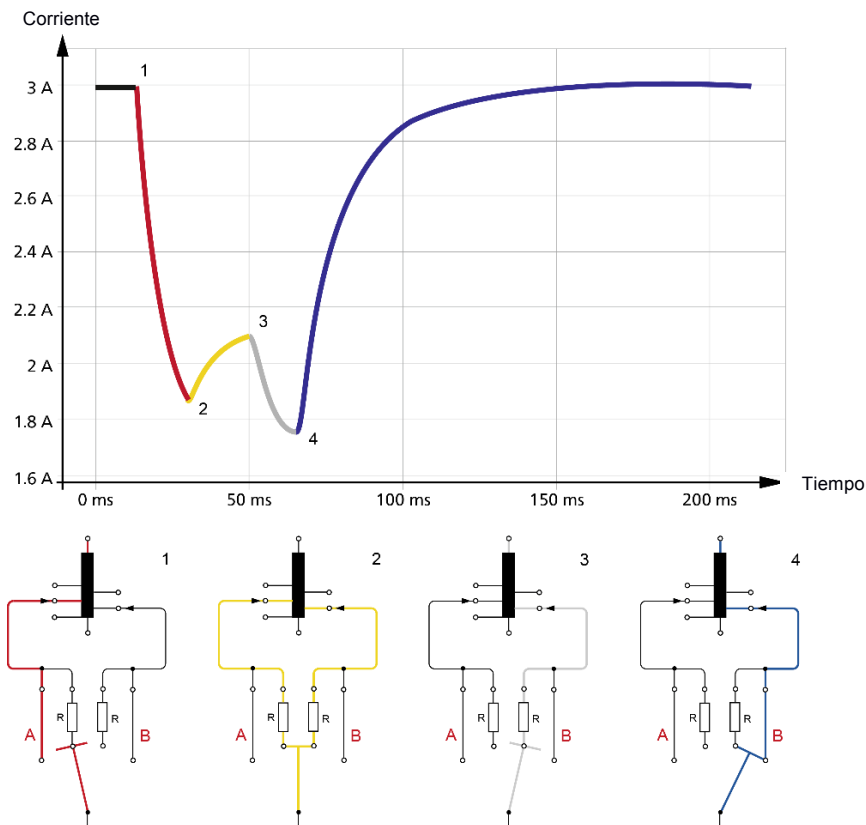


Figura 4b. Comportamiento dinámico típico del interruptor de derivación – curva de corriente

Curva de tensión

Alternativa a la señal de corriente, el comportamiento dinámico también puede evaluarse usando la curva de tensión o de resistencia. Mediante la inyección de una corriente continua como se muestra en la figura 5, se puede obtener la señal de tensión registrada que se ve en la figura 6A. Sin embargo, cuando se utiliza la curva de tensión, es crucial asegurarse de que la señal de tensión no se corte debido a un limitador de tensión de la fuente, lo que dificultaría el análisis de la señal. Además de la tensión de corte, los transitorios no se verían claramente si se alcanzase el límite de tensión, como se muestra en el ejemplo de la figura 6A entre las etapas 1 y 2. Al igual que con la curva de corriente, no es posible una comparación directa de las curvas medidas cuando se mide con diferentes instrumentos de prueba.

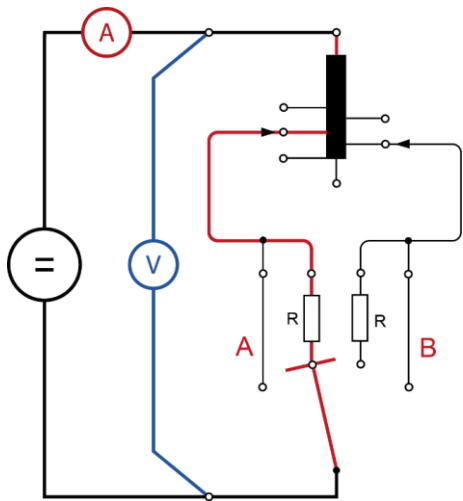


Figura 5. Configuración de medición típica de DRM – curva de tensión y de resistencia

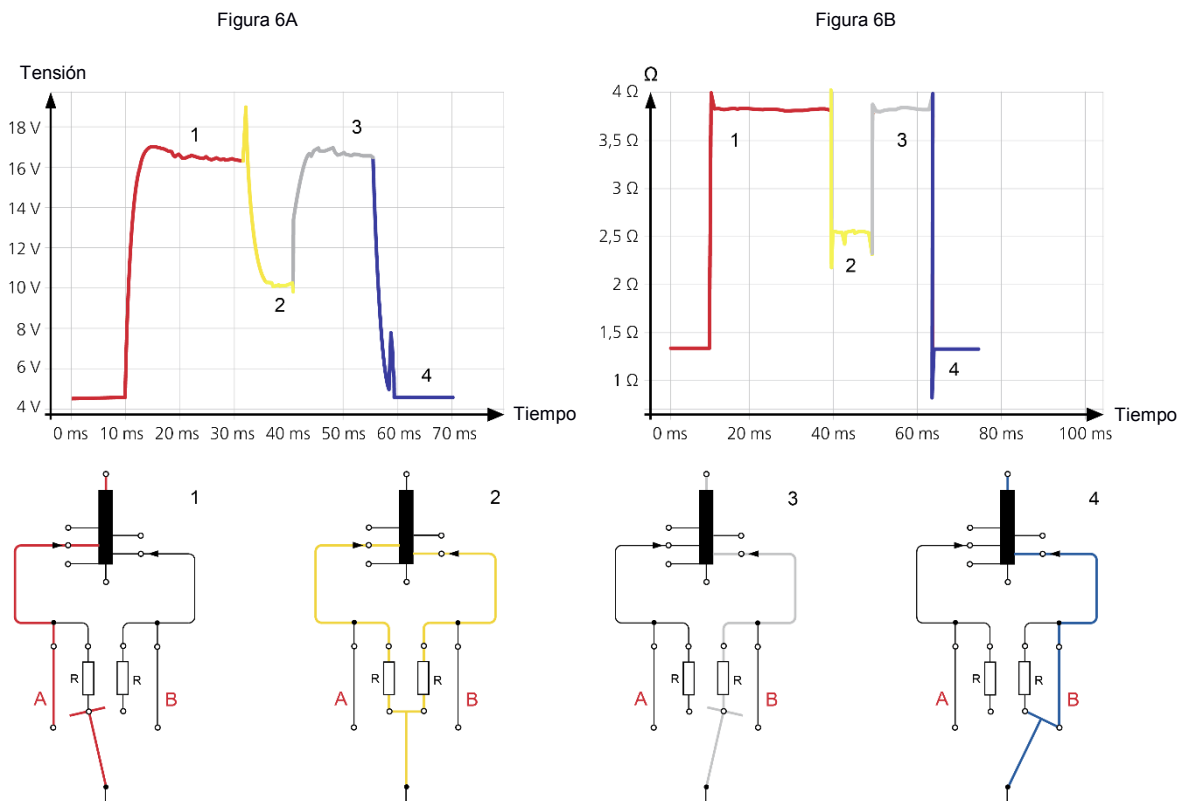


Figura 6. Comportamiento dinámico típico del interruptor de derivación en funcionamiento – curva de tensión y de resistencia

Curva de resistencia

La curva de resistencia, como se ve en la figura 6B, no puede medirse directamente, sino que se trata de un cálculo derivado de la mediación de la tensión y corriente basándose en la configuración mostrada en la figura 5. Se puede aplicar un cortocircuito en los terminales opuestos del transformador para disminuir la constante de tiempo del sistema. Además, una alta inductancia parásita puede causar una tensión inductiva importante, que no puede separarse de la parte de tensión resistiva usando la configuración mostrada en la figura 5. Para compensar este efecto, se introdujo hace varios años un método para determinar la parte inductiva de la tensión mediante la medición simultánea de la tensión en el devanado opuesto [6].

La curva resistiva tiene la gran ventaja de que es independiente de la fuente de corriente utilizada. Otra ventaja es que pueden determinarse directamente los valores de las resistencias de conmutación. Como la tensión inducida en el lado secundario puede ser muy alta, requiere mecanismos de protección especiales para el dispositivo de prueba.

Como la curva de corriente es actualmente la forma más utilizada para realizar mediciones DRM, las siguientes secciones se centrarán en este método con más detalle.

4. Análisis de los resultados de la medición

Basándose en este método de pruebas no invasivo, pueden detectarse las fallas sin abrir el compartimiento del OLTC. Hay que conocer muy bien el tipo y la estructura del OLTC para analizar y evaluar la medición DRM de manera adecuada. Una medición de "huella digital" de referencia, tomada tras la puesta en servicio o cuando se sabe que el interruptor de derivación está en buen estado, permite un análisis eficiente.

Básicamente se pueden interpretar dos tipos de información cuando se observa el perfil de la corriente:

- Amplitud:

Las resistencias de transición hacen que varíe la corriente durante el proceso de conmutación. Además, la amplitud puede verse influida por la resistencia de contacto, movimiento de contacto, interrupciones, inductancia del devanado, arco y rebote de contactos.

- Sincronismo:

Las diferencias en sincronismo pueden indicar problemas mecánicos, desgaste excesivo de los contactos y/o rebote de contactos. Una determinada diferencia puede ser aceptable y dependerá en gran medida del diseño y del modelo del OLTC.

5. Variación en los resultados de resistencia dinámica

5.1 Selección de la corriente de prueba correcta

Cuando se mide la resistencia estática, se prefieren corrientes de prueba más bajas en el rango de varios amperios, especialmente para los devanados de AT [7]. Aunque las pruebas de los devanados de BT de baja impedancia pueden requerir corrientes de prueba en el rango de 10-20 A, se recomienda que las corrientes no excedan el 15 % de la corriente nominal del devanado. Las corrientes mayores pueden calentar los devanados. Como la medición de la resistencia depende de la temperatura, esto podría dar lugar a imprecisiones en la resistencia medida [8]. En general, estas consideraciones también son de aplicación a las mediciones DRM, incluyendo las siguientes:

Las corrientes de prueba por debajo de 3 A o 1 A han demostrado ser más sensibles a los rebotes de los contactos, lo que puede conducir a una falsa interpretación de los resultados. Un efecto común que se puede observar es que un recubrimiento de aceite residual en los contactos hace que la corriente se interrumpa varias veces durante la prueba. Estos residuos de aceite generalmente no se consideran problemáticos cuando el OLTC opera en condiciones normales de carga. A su vez, las corrientes de prueba en este rango pueden ser capaces de indicar de forma temprana los efectos del envejecimiento a largo plazo tales como la carbonización, pero estas ventajas todavía tienen que investigarse más llevando a cabo casos de estudios adicionales.

Las corrientes de prueba más altas en el rango de 3 a 5 A eran, en la mayoría de los casos, suficientes para conseguir una medición estable del proceso de conmutación. En estos casos, las discontinuidades menores, por ejemplo, debido al recubrimiento con aceite en los contactos, no influyeron en los resultados. Las pruebas de campo no revelaron diferencias al aumentar la corriente a 10 A o 15 A.

5.2 Cortocircuito secundario

El cortocircuito del lado secundario del transformador puede tener dos efectos positivos. Uno de ellos es que si se interrumpe la corriente durante la conmutación, la energía almacenada en el núcleo magnético puede no liberarse y el cambio rápido de corriente no generaría una tensión tan alta en el devanado opuesto. El otro efecto positivo es que se ha observado que la caída de corriente (ondulación) al conmutar en la mayoría de los casos es dos veces mayor porque la inductancia principal se cortocircuita. Esto hace que la DRM sea más sensible, pero también tiene una gran influencia en las curvas, haciéndolas más significativas.

5.3 Proceso de conmutación entre tomas

Para analizar y comparar las diferentes tomas entre sí, se debe considerar si las curvas difieren si se conmuta hacia arriba y hacia abajo. Esto se debe a que en un caso se suman algunos devanados al circuito y en el otro caso los devanados se restan en función del devanado de la toma del transformador y del devanado del OLTC, por lo que el diagrama de cableado podría ser diferente entre los transformadores. Si se suman los devanados, la inductancia adicional necesita cargarse con energía, y si se restan los devanados, se libera la energía cargada en la inductancia. Este efecto es mucho más probable si el lado secundario no está cortocircuitado, como se ve en la figura 7.

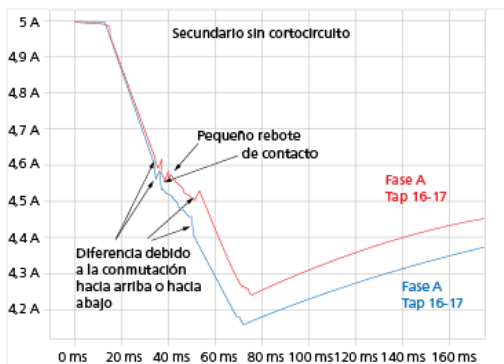


Figura 7. Diferencia de la DRM entre la conmutación hacia arriba y hacia abajo¹

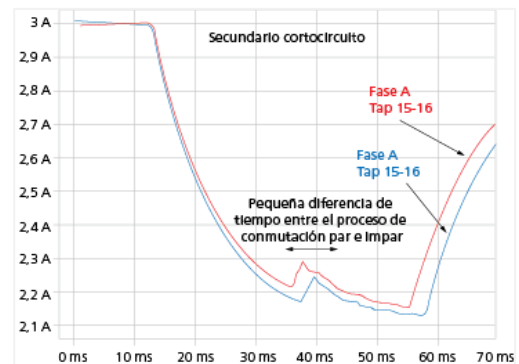


Figura 8. Diferencia de la DRM entre la conmutación del interruptor de derivación en direcciones alternas¹

Las curvas medidas también difieren en caso de conmutación de una posición de toma impar a una par ya que el interruptor de derivación gira en direcciones alternas (figura 8). Esto se suele observar como diferentes tiempos de conmutación de cada etapa. Además, el rebote de los contactos a veces solo puede observarse en una dirección.

Por lo tanto, OMICRON proporciona el software Primary Test Manager (PTM), que permite el análisis y la comparación de las medidas de resistencia estática y dinámica. El software PTM muestra el proceso de conmutación de las tomas individuales en un solo diagrama de modo que puedan compararse entre sí fácilmente. Dado que la forma de corriente de muchos diseños de OLTC pueden variar según su fase y dirección de conmutación, el software PTM ofrece opciones de filtro únicas para comparar las operaciones de subida y bajada para las posiciones pares e impares y en las tres fases. Esto permite al usuario analizar los resultados de medición para un diagnóstico completo de las fallas.

Conclusión

Se puede utilizar una medición de resistencia estática convencional para comprobar el devanado así como todas las conexiones internas fijas. Sin embargo, en algunos casos no se pueden detectar defectos utilizando la medición estándar de la resistencia del devanado [9]. Por lo tanto, la DRM como medición complementaria ha demostrado ser beneficiosa para analizar el proceso de conmutación y los contactos móviles de los OLTC en transformadores de potencia. Mediante la misma configuración de prueba que para la resistencia estática, la función DRM permite conocer el proceso de conmutación rápida del interruptor de derivación para detectar el desgaste mecánico de los contactos, cables y resistencias de conmutación sin el esfuerzo de un cableado adicional. El resultado es que se mejora la confiabilidad de la evaluación del OLTC, se reducen los costes de mantenimiento y lo más importante, pueden evitarse inesperados y costosos cortes de suministro.

Bibliografía

- [1] Cigré Working Group A2.3, 2015, TB 642 - Transformer Reliability Survey
- [2] Rudolf Klaus, 50 Jahre VDE Bezirksverein Nordbayern, Die Entwicklung von Stufen-schaltern für Hochspannungstransformatoren
- [3] K. Viereck, A. Saveliev, 2015, Acoustic Tap-Changer Monitoring using Wavelet Analyses, ISH 2015, Pilsen
- [4] IEEE Guide for Dissolved Gas Analysis in Transformer Load Tap Changers, IEEE C57.139-2010
- [5] Jur Erbrink, Edward Gulski, Johan Smit, Rory Leich, 20th International Conference on Electricity Distribution 2009, Experimental Model for diagnosing on-load tap changer contact aging with dynamic resistance measurements
- [6] E. Woschnagg und H. Koglek, 1977, Zum Problem der Widerstandsmessung von niederohmigen Transformatorwicklungen
- [7] OMICRON, Standard electrical tests for power transformers (Pruebas eléctricas estándar para transformadores de potencia), www.omicron.at
- [8] IEEE Standard Test Code for Liquid-Immersed Distribution, Power and Regulating Transformers and IEEE Guide for Short-Circuit Testing of Distribution and Power Transformers, IEEE C57.12.90 – 2006
- [9] Raka Levi, Budo Milovic, TechCon 2011, OLTC Dynamic testing

Autores



Cornelius Plath se licenció en Ingeniería Eléctrica y Administración de Empresas en la Universidad Técnica de Aquisgrán en Alemania. Durante sus estudios, participó en varios proyectos de investigación financiados por compañías del sector para la evaluación del estado de las aparatos eléctricos en el Instituto de tecnología de alta tensión. Se unió a OMICRON en 2010 como Application Engineer y en la actualidad ocupa un cargo de Product Manager. Tiene una amplia experiencia internacional en aplicaciones y está especializado en el diagnóstico eléctrico de interruptores de potencia y transformadores de potencia.



Markus Pütter estudió Ingeniería Eléctrica en la Universidad de Paderborn y se licenció en 1997. Desde 1999 trabajó para OMICRON Electronics, primero como ingeniero eléctrico en el campo del diagnóstico de transformadores y desde 2008 como Product Manager para soluciones de diagnóstico y pruebas para activos primarios. En su papel de Product Manager, se centró en el desarrollo de soluciones innovadoras para pruebas de transformadores de potencia. Markus Pütter fue miembro del comité de transformadores TC14 de la IEC y del Grupo de Trabajo de Cigre A1.39. También participó activamente en un grupo de trabajo del Foro AM centrado en la medición de resistencia dinámica en cambiadores de tomas en carga (DRM en OLTC). Markus falleció en junio de 2015 tras un trágico accidente.

OMICRON es una compañía internacional que presta servicio a la industria de la energía eléctrica con innovadoras soluciones de prueba y diagnóstico. La aplicación de los productos de OMICRON brinda a los usuarios el más alto nivel de confianza en la evaluación de las condiciones de los equipos primarios y secundarios de sus sistemas. Los servicios ofrecidos en el área de asesoramiento, puesta en servicio, prueba, diagnóstico y formación hacen que la nuestra sea una gama de productos completa.

Nuestros clientes de más de 150 países confían en la capacidad de la compañía para brindar tecnología de punta de excelente calidad. Los Service Centers en todos los continentes proporcionan una amplia base de conocimientos y un extraordinario servicio al cliente. Todo esto, unido a nuestra sólida red de distribuidores y representantes, es lo que ha hecho de nuestra empresa un líder del mercado en la industria eléctrica.

Para obtener más información,
documentación adicional e información de
contacto detallada de nuestras oficinas en
todo el mundo visite nuestro sitio web.

www.omicronenergy.com